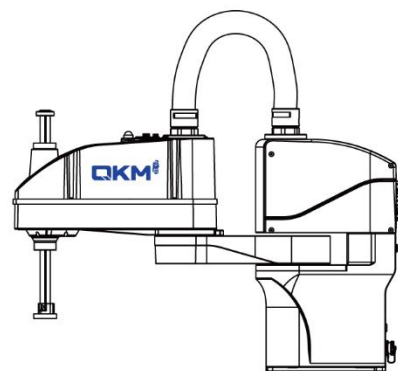


AH6 机器人

用户手册



QKM 

用户手册

AH6-0500-0204-2000

AH6-0500-0204-3000

AH6-0600-0204-2000

AH6-0600-0204-3000

AH6-0700-0204-2000

AH6-0700-0204-3000

东莞市李群自动化技术有限公司

QKM Technology (Dongguan) Co., Ltd.

文档版本 V1.3.0

发布日期 2023-04-13

前言

感谢您购买本公司的机器人

本手册记录了正确使用 AH6 机器人所需的事项

在使用 AH6 机器人之前请仔细阅读本手册的内容

请妥善保管本手册，以便日后随时取阅

概述

本手册详细描述了 AH6 机器人的产品特征、主要部件、安装指导、系统调试、技术规格；方便用户能系统地了解和正确使用 AH6 机器人。

读者对象

本手册适用于：

客户工程师

技术支持工程师





应用工程师

安装调试工程师

图示含义

本文图示将明确说明执行此手册中描述的工作时，可能出现的所有危险、警告、注意、说明；当手册中出现以下图示时请您务必留意。

本手册中出现的图示说明如下表所示：

图示	说明
 危险	表示会出现严重的危险情形，如不可避免将会造成人员死亡或严重的人员伤害等情况。
 警告	表示会出现潜在的危险情形，如不可避免会造成人员伤害、设备毁坏等情况。
 注意	表示会出现不可预知的情形，如不可避免会导致设备损坏、性能降低、数据丢失等情况。
 说明	表示关键信息阐述、操作技巧提示。

Copyright © 2023 李群自动化技术有限公司

版权所有，保留所有权利

李群自动化技术有限公司（以下简称李群自动化）具有本产品及其软件的专利权、版权和其它知识产权，未经本公司书面授权，任何单位和个人不得擅自摘抄、复制本文档内容；不得直接或间接复制、制造、加工、使用本产品及其相关部分。

商标声明



为李群自动化技术有限公司商标，李群自动化拥有此商标的所有权。

免责声明

李群自动化不承担由于使用本手册或本产品不当，所造成直接的、间接的、特殊的、附带的或相应产生的损失或责任。

由于产品更新升级或其他原因，本文档内容会不定期进行版本更新，本公司保留在不事先通知的情况下，修改本手册中的产品和产品规格等文件的权力。如您欲了解本公司最新产品资料，可通过本公司官网下载。

东莞市李群自动化技术有限公司（总部）

东莞市松山湖高新技术产业开发区新竹路 4 号总部壹号 17 栋 A 座

电话：+86 0769-27231381

传真：+86 0769-27231381-8053

邮编：523808

邮箱：service@qkmtech.com

网站：www.qkmtech.com

版本历史

版本历史记录每次文档版本更新的说明，最新版本的文档包含以前所有文档版本的更新内容。

文档版本	发布日期	修订内容
V1.0.0	2019/11/25	第一版
V1.1.0	2020/8/26	<ol style="list-style-type: none"> 1. 删除前言和封底华东分公司地址； 2. 删除 5.7 章节拆除固定板说明； 3. 增加 4.3.6 节 IO 接口引脚对应信号编码； 4. 修改 3.7 节机器人使用环境相对湿度； 5. 修改第 6 章机器人操作和 ARM 界面功能说明： <ol style="list-style-type: none"> 5.1 增加机器人指令参考说明和 ARM 安装包获取渠道； 5.2 增加 6.4.3 节自定义指令编辑区功能和操作说明； 5.3 增加指令输入大小写说明、输出失败警告和点动操作模式切换说明； 5.4 修改伺服上电界面、宏语言开发界面、点位示教界面工具功能说明； 5.5 修改 6.9 节机器人关机方式。
V1.1.1	2020/10/26	<ol style="list-style-type: none"> 1. 增加 3.1.4 节第二机械臂中花键丝杆轴异物掉入的警示说明； 2. 增加电器章节 4.3.2，机器人辅助编码器插头自带 5V 电压，无需外接引入。
V1.1.2	2021/04/20	<ol style="list-style-type: none"> 1. 修改了图 3-17 的末端法兰安装尺寸图 2. 4.3.6 章节增加了对 I/O 接口的 24V 直流输出电源与 DO 配合使用时的注意说明，以及 24V 直流输出电源不能接入外部设备的说明 3. 4.3.8 章节增加了对 I/O 自由分配的详细描述
V1.1.3	2021/07/29	<ol style="list-style-type: none"> 1. 在 1.1 章节中增加包装说明

		2. 5.4 章节增加机器人初次上电时检查说明
V1. 1. 4	2022/11/18	1. 修改表 4-8 MCP 接口图片； 2. 修改图 4-6 紧急装置连线图
V1. 2. 0	2023/01/06	修改第 6 章机器人操作内容： 1. 修改 6.1 章节内容，新增 QRL 语言概述； 2. 修改 6.2 章节中 ARM 安装过程的图片； 3. 修改 6.3 章节中新版本 ARM 的界面图片和操作步骤； 4. 修改 6.4 章节中宏语言调试器的功能介绍及使用操作步骤； 5. 新增 6.5 章节 QRL 语言模式描述和操作使用内容； 6. 修改 6.6 章节中手动示教界面图片及使用操作步骤； 7. 修改 6.7 章节中伺服上电的图片和内容； 8. 修改 6.8 章节中机器人速度调节控制的图片和内容； 9. 新增 6.10 章节中机器人关机方式一和方式二的操作步骤，新增方式三。
V1. 3	20230413	<ul style="list-style-type: none"> • 更新 3.7 章节的使用环境参数表和注意事项 • 更新 3.8 章节机器人额定/最大功率参数 • 新增 4.3.2 章节辅助编码器接口的注意事项和选配线示意图 • 更新了 4.3.3 章节 MCP/急停接口引脚定义

目录

前言	I
版本历史	III
目录	V
图目录	IX
表目录	XIII
第 1 章. 安全注意事项	1
1. 1. 通用安全	1
1. 2. 操作安全	2
1. 3. 安全标识	3
第 2 章. 产品概述	4
2. 1. 简述	4
2. 2. 型号说明	5
2. 3. 产品特性	5
第 3 章. 部件功能介绍	6
3. 1. 本体概述	6
3. 1. 1. 上控制柜	6
3. 1. 2. 基座	6
3. 1. 3. 第一机械臂	6
3. 1. 4. 第二机械臂	6
3. 1. 5. 线缆	7
3. 2. 运动轨迹	7
3. 3. 工作空间	7
3. 3. 1. 垂直工作空间	7

3.3.2. 水平工作空间	10
3.4. 机器人坐标系	11
3.5. 规格尺寸	12
3.5.1. 整机尺寸	12
3.5.2. 基座尺寸	14
3.5.3. 端法兰尺寸	15
3.6. 技术参数	15
3.7. 使用环境参数	16
3.8. 电气参数	17
第4章. 电气接口部件介绍	18
4.1. 外部电气接口	18
4.1.1. 第二机械臂接口面板	18
4.1.2. 上控制柜接口面板	19
4.1.3. 基座接口面板	20
4.2. 指示灯说明	20
4.2.1. 总电源指示灯	20
4.2.2. 系统指示灯（第二机械臂）	20
4.3. 接口引脚定义	21
4.3.1. 电源接口（POWER）	21
4.3.2. 辅助编码器（Auxiliary Encoder）	21
4.3.3. MCP 接口（MCP/急停）	23
4.3.4. 通信接口（RS-232）	25
4.3.5. 以太网接口（Ethernet）	25
4.3.6. 数字输入/输出接口（I/O）	26
4.3.7. 上控制柜用户信号接口（CS）	29
4.3.8. 第二机械臂用户信号接口（CS）	29
第5章. 产品安装	32

5. 1. 安装要求	32
5. 2. 产品确认	33
5. 3. 安装场所及环境	33
5. 4. 安装外部零件	33
5. 4. 1. 安装相机（选装）	34
5. 5. 机器人搬运	34
5. 6. 基座安装	36
5. 7. 接地保护	37
5. 8. 机器人线缆安装	37
5. 8. 1. 通讯连接	38
5. 8. 2. 急停装置连接	38
5. 8. 3. 电源连接	39
5. 8. 4. 安装后检查	40
5. 8. 5. 上电前检测	40
5. 9. 机器人移动与保管	41
第 6 章. 机器人操作	42
6. 1. 使用前提	42
6. 2. 编程环境安装	43
6. 2. 1. 安装步骤	43
6. 3. 打开宏语言调试器	45
6. 4. 宏语言调试器功能介绍	47
6. 4. 1. 宏语言调试器界面	47
6. 4. 2. 菜单栏介绍	48
6. 4. 3. 自定义指令编辑区介绍	48
6. 4. 4. 建立 IP 通讯	50
6. 4. 4. 1. IP 连接成功	52
6. 4. 4. 2. IP 连接失败	52

6.4.5. 宏语言指令描述查询	54
6.4.6. 指令输入	54
6.4.7. 运行指令	57
6.4.8. 断点调试	57
6.4.9. 输出结果	58
6.4.10. 清除输出结果	59
6.4.11. 保存输出结果	59
6.5. QRL 语言模式	60
6.5.1. 切换为 QRL 语言模式	60
6.5.2. 建立 QRL 语言工程文件	61
6.5.3. “main.ql” 文件介绍	62
6.5.4. “data.qlv” 文件介绍	64
6.5.5. 程序保存下载到本地	70
6.6. 手动点动操作示教	72
6.7. 伺服上电	74
6.8. 速度调节控制	75
6.8.1. 系统速度调节	76
6.8.2. 机器人速度调节	76
6.8.3. 运动过程中的速度调节	77
6.9. 急停和恢复	78
6.9.1. 急停操作	78
6.9.2. 恢复操作	78
6.10. 机器人关机	79
第7章. 技术服务	81

图目录

图 2-1 AH6 (AH6-0500-0204-2000) 机器人外观示意图	4
图 2-2 型号说明.....	5
图 3-1 AH6 (AH6-0500-0204-2000) 机器人构成.....	6
图 3-2 各轴运动轨迹.....	7
图 3-3 AH6 机器人 500 臂长的垂直工作空间	8
图 3-4 AH6 机器人 600 臂长垂直工作空间	8
图 3-5 AH6 机器人 700 臂长垂直工作空间	9
图 3-6 AH6-0500-0204-2000 / AH6-0500-0204-3000.....	10
图 3-7 AH6-0600-0204-2000 / AH6-0600-0204-3000.....	10
图 3-8 AH6-0700-0204-2000 / AH6-0700-0204-3000.....	11
图 3-9 世界坐标系.....	11
图 3-10 AH6 机器人 500 臂长的产品尺寸图 (单位: mm)	12
图 3-11 AH6 机器人 500 臂长的产品尺寸图 (单位: mm)	12
图 3-12 AH6 机器人 600 臂长的产品尺寸图 (单位: mm)	13
图 3-13 AH6 机器人 600 臂长的产品尺寸图 (单位: mm)	13
图 3-14 AH6 机器人 700 臂长的产品尺寸图 (单位: mm)	14
图 3-15 AH6 机器人 700 臂长的产品尺寸图 (单位: mm)	14
图 3-16 产品尺寸图 (单位: mm)	15
图 3-17 末端法兰安装尺寸图 (单位: mm)	15
图 4-1 外部接口面板.....	18
图 4-2 接口面板示意图.....	18
图 4-3 接口面板示意图.....	19
图 4-4 接口面板示意图.....	20
图 4-5 辅助编码器选配线.....	23
图 4-6 急停装置连线图.....	25

图 4-7 输入电路图（左）和输出电路图（右）	28
图 4-8 F19W 芯机器人通用电缆连接图	31
图 5-1 安装示例图	33
图 5-2 外部零件安装位（单位：mm）	34
图 5-3 相机安装示意图	34
图 5-4 包装及运输方式示意图	35
图 5-5 安装基座螺栓	36
图 5-6 接地示意图	37
图 5-7 通讯连接示意图	38
图 5-8 急停装置连接示意图	39
图 5-9 连接电源	40
图 6-1 安装包准备	43
图 6-2 开始安装	44
图 6-3 选择安装路径	44
图 6-4 安装	45
图 6-5 安装成功	45
图 6-6 ARM 界面	46
图 6-7 ARM 界面	46
图 6-8 宏语言调试器	47
图 6-9 宏语言调试器	47
图 6-10 宏语言调试器（ARM）菜单栏	48
图 6-11 自定义编辑界面（ARM）	49
图 6-12 快捷指令调用后界面（ARM）	50
图 6-13 连接界面	50
图 6-14 扫描界面	51
图 6-15 IP 连接	51
图 6-16 连接成功	52

图 6-17 连接失败.....	52
图 6-18 宏语言手册.....	54
图 6-19 指令输入.....	55
图 6-20 输入指令.....	56
图 6-21 指令输入.....	56
图 6-22 运行指令.....	57
图 6-23 添加断点.....	58
图 6-24 输出.....	58
图 6-25 清除输出结果.....	59
图 6-26 保存输出结果.....	60
图 6-27 切换 QRL 语言模式.....	61
图 6-28 新建解决方案.....	61
图 6-29 输入解决方案名称.....	62
图 6-30 新建解决方案文件界面.....	62
图 6-31 “main.ql” 文件打开界面.....	63
图 6-32 运行解决方案.....	63
图 6-33 “data.qlv” 文件界面.....	64
图 6-34 添加笛卡尔点位.....	65
图 6-35 添加轴坐标点位.....	66
图 6-36 添加运动参数.....	66
图 6-37 添加笛卡尔坐标数组.....	67
图 6-38 笛卡尔坐标数组点位信息界面.....	67
图 6-39 添加轴坐标数组.....	68
图 6-40 轴坐标数组点位信息界面.....	68
图 6-41 添加运动参数数组.....	69
图 6-42 运动参数数组信息界面.....	69
图 6-43 data.qlv 文件程序内容.....	70

图 6-44 保存本地位置.....	70
图 6-45 保存本地路径.....	71
图 6-46 下载历史路径界面.....	71
图 6-47 本地位置文件界面.....	72
图 6-48 点位示教.....	72
图 6-49 示教页面.....	73
图 6-50 上电按钮界面.....	75
图 6-51 系统速度调节.....	76
图 6-52 速度调节.....	77
图 6-53 上电状态下的示教页面.....	79

表目录

表 1-1 警告标识表.....	3
表 2-1 机型预览.....	5
表 3-1 AH6 机器人 500 臂长垂直工作空间（单位：mm）	8
表 3-2 AH6 机器人 600 臂长垂直工作空间（单位：mm）	9
表 3-3 AH6 机器人 700 臂长垂直工作空间（单位：mm）	9
表 3-4 AH6 机器人 500 臂长尺寸表（单位：mm）	12
表 3-5 AH6 机器人 600 臂长尺寸表（单位：mm）	13
表 3-6 AH6 机器人 600 臂长尺寸表（单位：mm）	14
表 3-7 AH6 机器人技术参数	15
表 3-8 环境参数.....	16
表 3-9 机器人电气参数表.....	17
表 4-1 接口面板介绍表.....	19
表 4-2 接口面板介绍表.....	19
表 4-3 接口面板介绍表.....	20
表 4-4 电源指示灯说明.....	20
表 4-5 系统指示灯说明.....	20
表 4-6 电源接口引脚定义.....	21
表 4-7 辅助编码器引脚定义.....	21
表 4-8 MCP 引脚定义	23
表 4-9 RS-232 引脚定义	25
表 4-10 Ethernet 接口引脚定义	26
表 4-11 I/O 接口引脚定义	26
表 4-12 上控制柜 CS 接口引脚定义.....	29

表 4-13 第二机械臂 CS 接口引脚定义.....	29
表 5-1 紧固扭矩.....	36
表 6-1 宏语言调试器工具功能介绍.....	48
表 6-2 点动示教页面工具介绍.....	73
表 6-3 伺服上电页面工具介绍.....	74
表 6-4 处理方法.....	78

第1章. 安全注意事项

本章介绍了使用 AH6 机器人的安全注意事项，使用前请仔细阅读本手册后使用机器人，机器人使用不当可能会给系统和操作人员带来伤害，甚至造成人员的伤亡，需要严格按照本手册的安全注意事项进行操作，违规使用造成的人身和设备损失，本公司概不负责。

使用 AH6 机器人进行系统设计、操作和维护的人员必须经过本公司或相应机构的培训或具有同等专业技能。机器人的操作、维护、示教、程序设计以及系统开发等人员，必须仔细阅读该手册，并严格按照本手册中安全注意事项使用 AH6 机器人。

1.1. 通用安全



注意

本手册中的安全注意事项仅作为安全规范的补充，使用机器人的人员还应遵守当地的安全法规或规范。

使用本系列机器人进行系统设计与制造，应遵循如下安全规则：

- 机器人及其组件产品应在符合设计规格的环境下使用，否则可能造成机器人故障。
- 请在规定的环境范围内使用机器人，超出机器人规格及负载条件使用，会缩短产品的使用寿命甚至损坏机器人。
- 用户需确保机器人处于安全条件下运行，机器人周边不能有危害机器人的物体，由于可移动机械部件的运动，对机器人可能存在划伤、碰撞等危险，用户应根据应用现场环境进行风险评估并设置特定的防护设施。
- 为了防止人员误入机器人的动作领域，请务必设置安全防护栏，以禁止人员进入危险区域。
- 当环境温度接近 0°C 时，应以 10% 或者更小的速度，运行 10 分钟以上，进行预热；预热机器人后，才能进行其他动作操作。
- 高腐蚀性清洁剂不适用于本机器人的清洁，阳极氧化的部件不适用于浸没清洁。
- 非经专业培训人员不得擅自维修故障产品，不得擅自拆卸电控柜，若产品出现故障，请及时联系李群自动化客户服务部门。

- 负责安装、操作、维护李群自动化机器人的人员必须先经过严格培训，了解各种安全注意事项，掌握正确的操作和维护方法之后，方可操作和维护机器人。
- 用户应按照维护手册及相关要求对机器人进行日常检查和定期维护，及时更换受损部件，保障机器人安全运行和使用寿命。
- 操作、维护和测试机器人之前，请务必熟知机器人急停装置所在工作场所的具体位置，并确保在突发紧急情况下能迅速按下急停开关。
- 机器人正常运行过程中，请勿随意拔插电源线缆及通信线缆或者随意按下急停开关。
- 用户需按机器人上张贴的提示操作，避免进入危险工作区域，而造成人身伤害和机器人损坏事故。
- 用户如果需要转运，请采用李群出货的标准包装。

1.2. 操作安全



危险

- 安装维护机器人时必须断电操作，以防出现事故；
 - 机器人通电后禁止进入工作区域，以防发生危险。
-

对机器人进行安装、示教、编程操作时应遵循如下安全规则：

- 正确理解机器人操作安全事项和掌握使用方法、经过专门培训符合资格的指定人员才可操作、维护和修理此机器人。
- 请勿随意更改机器人硬件设施和软件配置，否则容易给机器人或者使用者带来伤害。
- 机器人需与工厂总地线保持良好接地，防止静电伤害；维护工具必须使用专用绝缘工具。
- 机器人日常检查及定期维护之前确认整个机器人系统处于安全的环境状态。
- 机器人正常运行过程中，请勿随意拔插电源线缆及通信线缆。
- 定期对操作人员进行有关操作细则、工业安全、安全指示及环保的培训。
- 用户应按照手册及相关要求对机器人进行日常检查和定期维护，及时更换受损部件，保障机器人的安全运行和寿命。
- 若机器人及其部件报废，欲将其舍弃，请遵守相关法律正确处理工业废料，保护环境。

1.3. 安全标识

机器人本体上粘贴有下述警告标签。

在粘贴标签的位置附近存在相应的警告和危险，操作时请充分注意。

为了安全地操作和维护机器人系统，请务必遵守警告标签上记载的注意与警告内容。

表 1-1 警告标识表

编号	标签	备注
1		三角高压警示标识
2		接地标识
3		禁止拆解，避免发生故障。
4		残余电压防护标识

第2章. 产品概述

2.1. 简述

AH6 机器人是李群自动化自主研发的采用新一代分布式控制器的 SCARA 机器人，一体机设计无单独控制柜，结构更加紧凑，极大程度地颠覆带有较大体积控制柜的传统工业机器人在设备甚至是产线上的布局，如家电般即插即用，简单易用，适用于手机、3C、食品等行业搬运、分拣和上下料等。

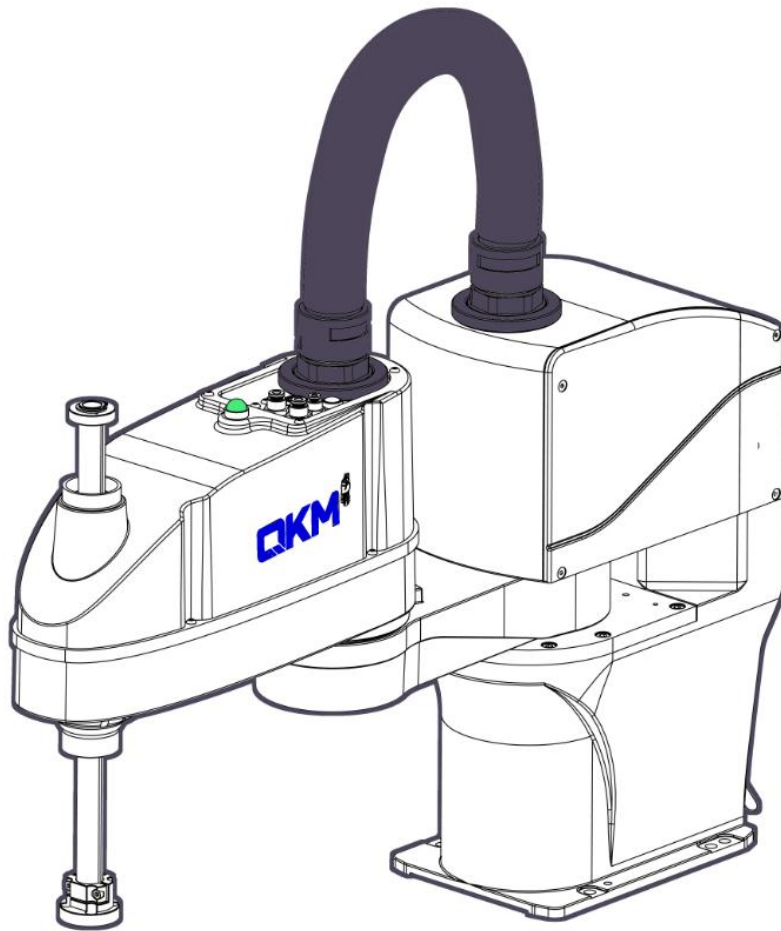


图 2-1 AH6 (AH6-0500-0204-2000) 机器人外观示意图

2.2. 型号说明

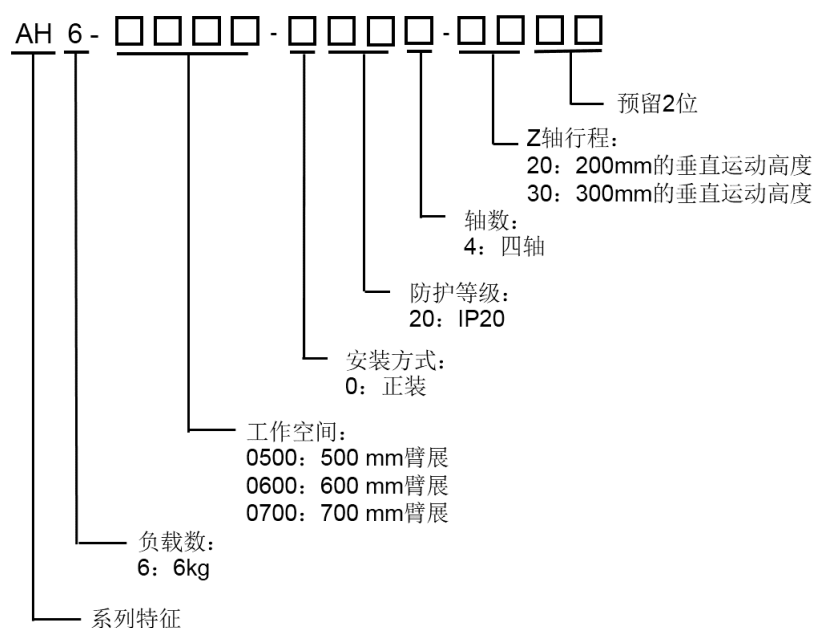


图 2-2 型号说明

表 2-1 机型预览

型号名称	额定负载 (kg)	最大负载 (kg)	水平工作空间 (mm)	垂直工作空间 (mm)	安装方式	防护等级	使用环境
AH6-0500-0204-2000	2	6	500	200	台面安装	IP 20	标准
AH6-0500-0204-3000				300			
AH6-0600-0204-2000			600	200			
AH6-0600-0204-3000				300			
AH6-0700-0204-2000			700	200			
AH6-0700-0204-3000				300			

2.3. 产品特性

- 拥有 500 mm, 600 mm 和 700 mm 三个规格臂展, 可供客户灵活使用。
- 一体机设计, 无单独控制柜, 节省空间, 安装简便。采用全新一代分布式架构控制系统, 更稳定, 更流畅, 更好用。
- 控制器内置, 提高电磁兼容性 (EMC/EMI), 系统更加稳定。
- 精度高, 完美适用于高精密切合与装配的场景。

第3章. 部件功能介绍

3.1. 本体概述

AH6 机器人本体部件包括：基座、第一机械臂，第二机械臂，花键丝杆轴，末端法兰和波纹管（内含线缆）组成，其外观结构如图 3-1 所示。

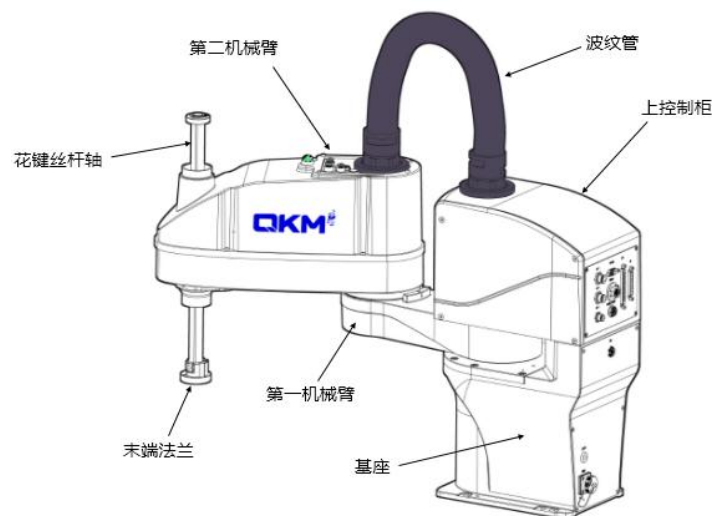


图 3-1 AH6 (AH6-0500-0204-2000) 机器人构成

3.1.1. 上控制柜

控制柜采用铸造成型工艺，外观造型更加多样化、优美；将部分电气元件转移至上控制柜，极大降低基座的高度，增大丝杆可达空间。采用李群自动化技术有限公司自主研发的控制器，安装于上控制柜中，驱控一体化设计，体积小巧。

3.1.2. 基座

AH6 机器人的基座背面设置有电源、通信和状态显示的接口面板。基座安装位设计有 6 个通孔和 2 个销钉孔，用于准确固定机器人。

3.1.3. 第一机械臂

采用铸造成型，轻量化设计，提高机器人性能。

3.1.4. 第二机械臂

内置3组电机，高精度升降旋转轴。J3轴和J4轴通过同步带传动，稳定可靠；整体第二机械臂设计结构紧凑。



注意

由于花键丝杆轴外露，存在异物落入的风险，会造成丝杆损坏，因此严禁异物落入花键丝杆轴。

3.1.5. 线缆

机器人线缆使用抗扭，高柔性线缆，保证机器人信号的传输。

3.2. 运动轨迹

机器人控制系统关节坐标系：用每个轴的旋转角度来表示机器人的姿态。



注意

轴标“+”、“-”方向适用于关节坐标系。

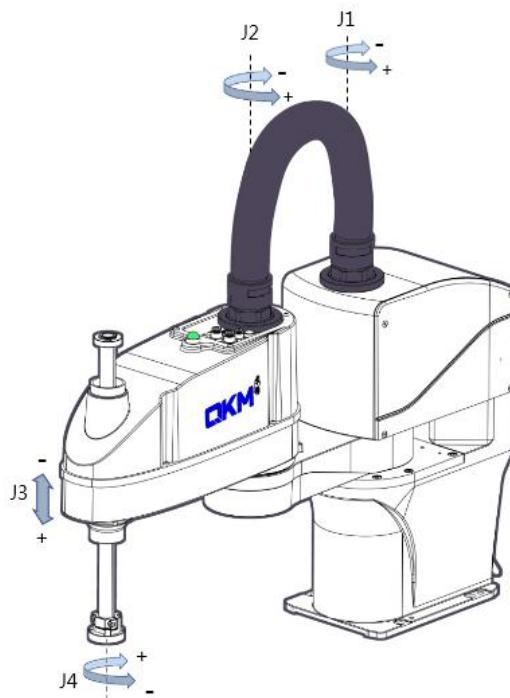


图 3-2 各轴运动轨迹

3.3. 工作空间

3.3.1. 垂直工作空间

- AH6-0500-0204-2000/ AH6-0500-0204-3000

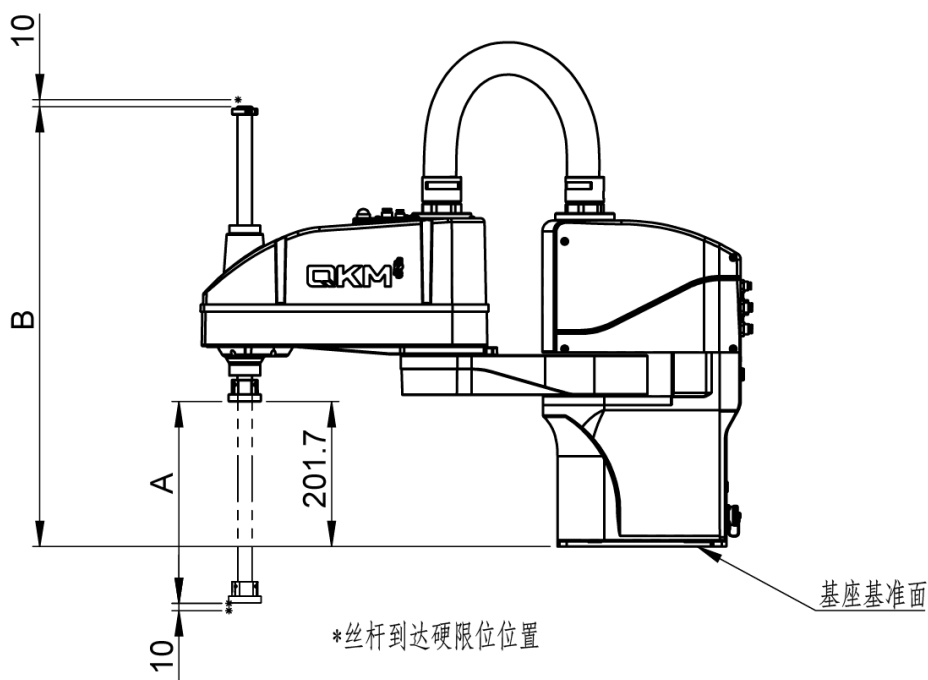


图 3-3 AH6 机器人 500 臂长的垂直工作空间

表 3-1 AH6 机器人 500 臂长垂直工作空间 (单位: mm)

型号	A	B
AH6-0500-0204-2000	200	610
AH6-0500-0204-3000	300	710

- AH6-0600-0204-2000/ AH6-0600-0204-3000

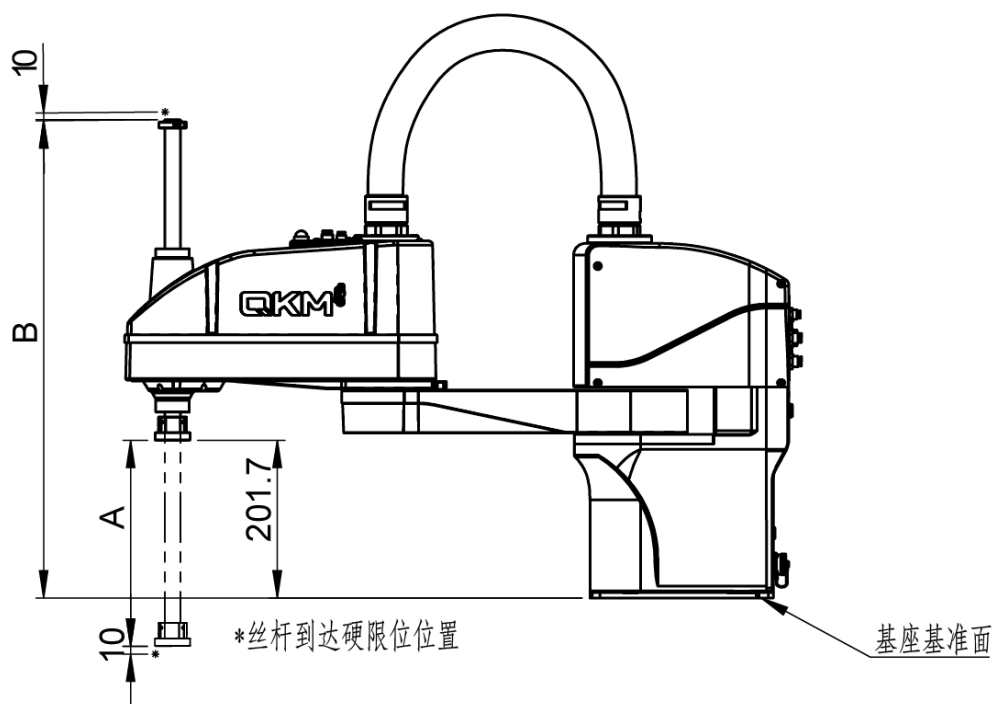


图 3-4 AH6 机器人 600 臂长垂直工作空间

表 3-2 AH6 机器人 600 臂长垂直工作空间 (单位: mm)

型号	A	B
AH6-0600-0204-2000	200	610
AH6-0600-0204-3000	300	710

- AH6-0700-0204-2000/ AH6-0700-0204-3000

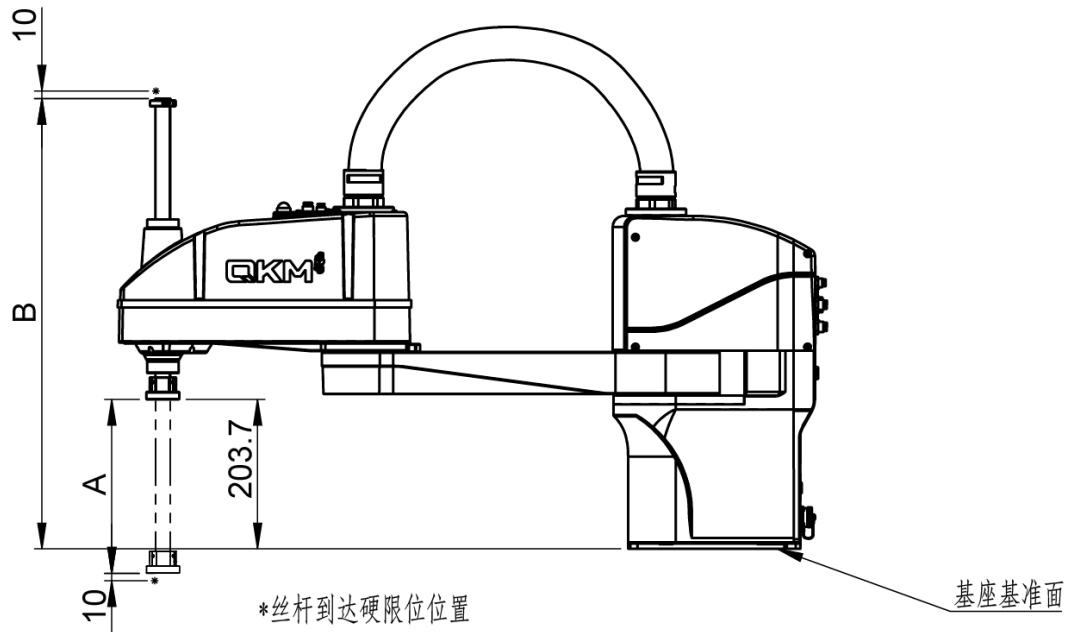


图 3-5 AH6 机器人 700 臂长垂直工作空间

表 3-3 AH6 机器人 700 臂长垂直工作空间 (单位: mm)

型号	A	B
AH6-0700-0204-2000	200	612
AH6-0700-0204-3000	300	712



说明

在工作空间范围内, B 点为花键丝杆轴顶端最高点到基座基准面的距离, A 点为花键丝杆轴底端最高点到花键丝杆轴底端最低点的距离。

3.3.2. 水平工作空间

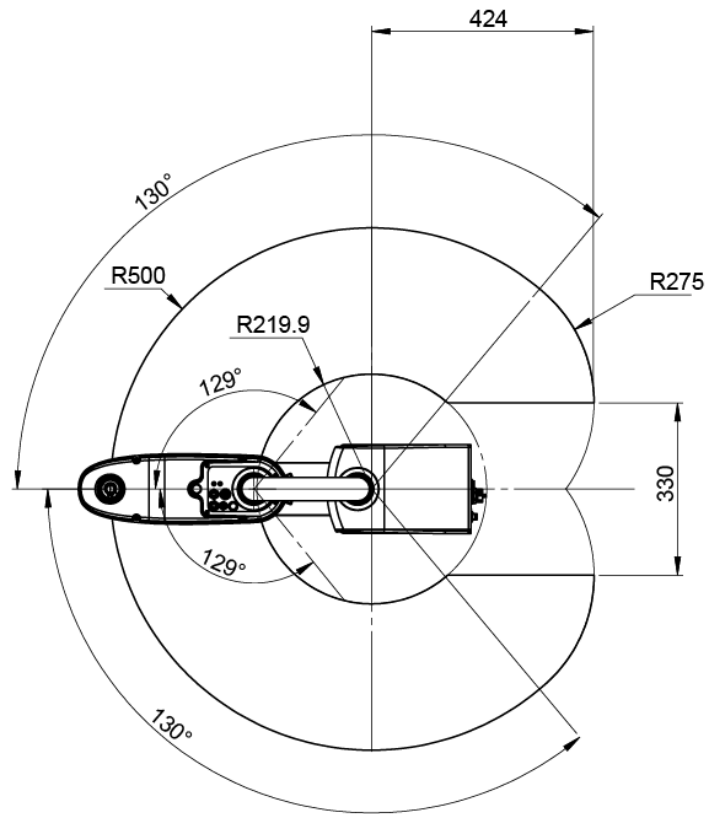


图 3-6 AH6-0500-0204-2000 / AH6-0500-0204-3000

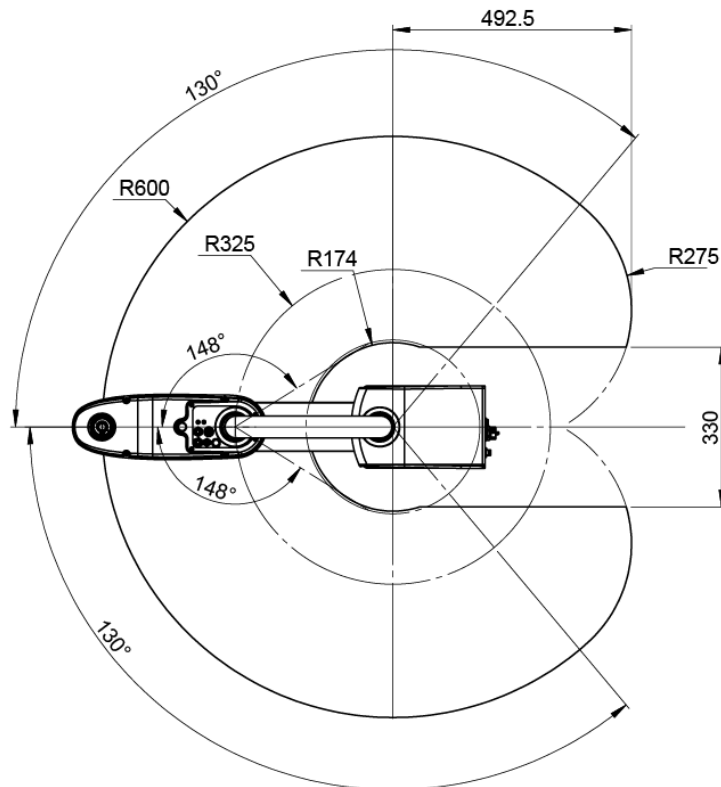


图 3-7 AH6-0600-0204-2000 / AH6-0600-0204-3000

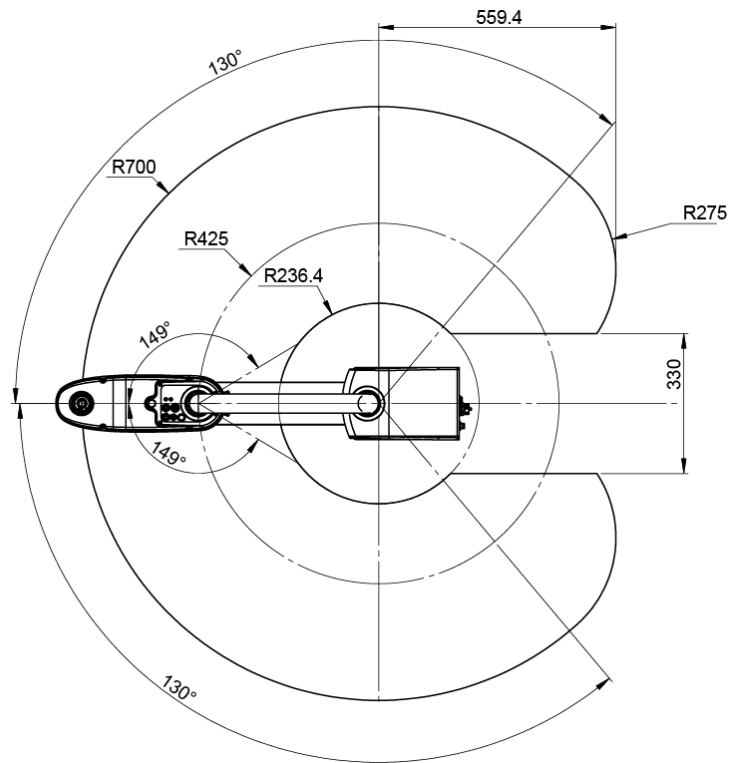


图 3-8 AH6-0700-0204-2000 / AH6-0700-0204-3000

3.4. 机器人坐标系



注意 坐标轴“+”、“-”方向适用于笛卡尔坐标系。

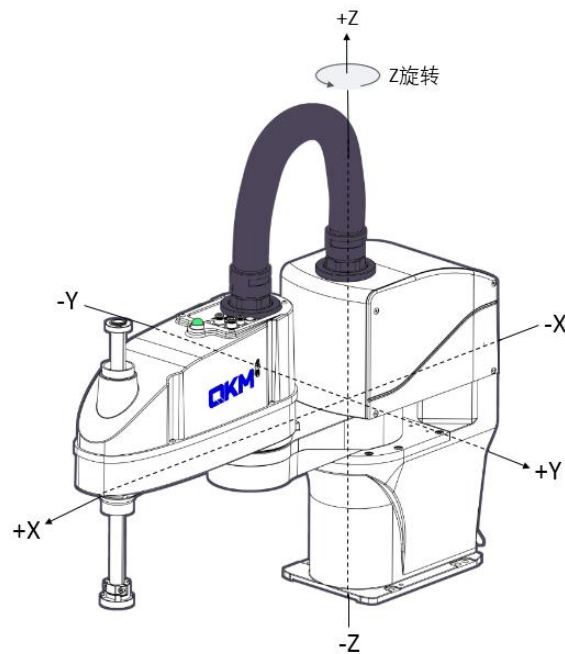


图 3-9 世界坐标系

3.5. 规格尺寸

3.5.1. 整机尺寸

- AH6-0500-0204-2000 / AH6-0500-0204-3000

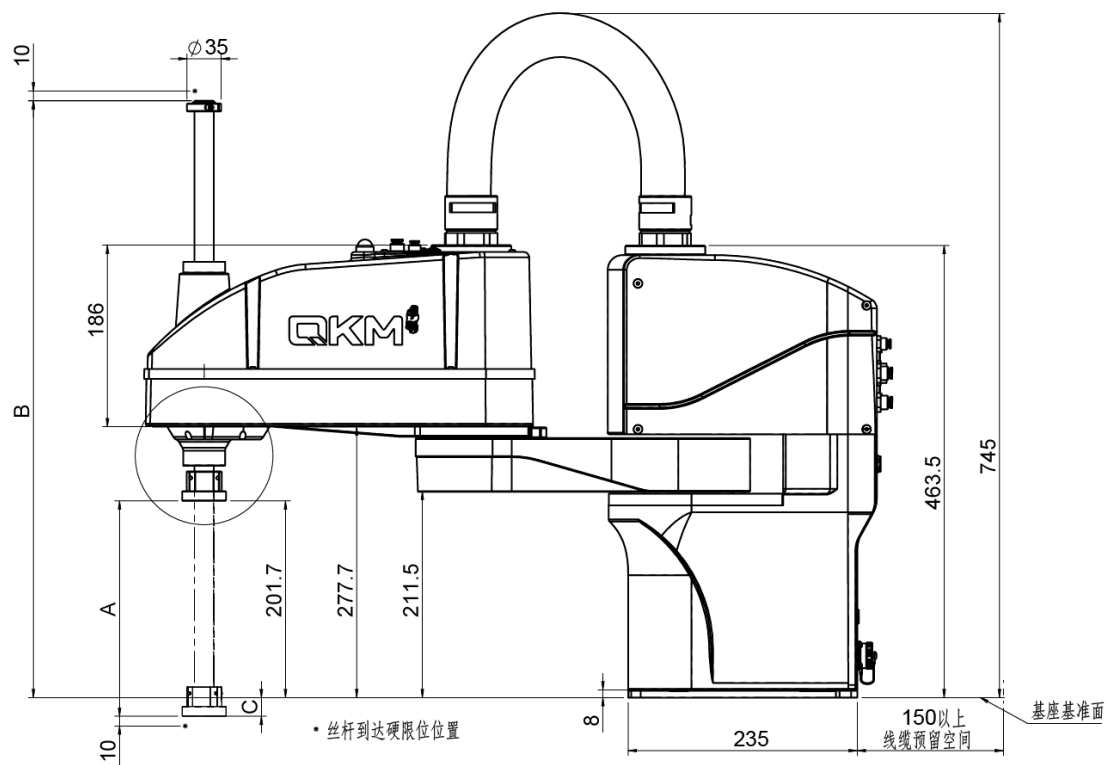


图 3-10 AH6 机器人 500 臂长的产品尺寸图 (单位: mm)

表 3-4 AH6 机器人 500 臂长尺寸表 (单位: mm)

型号	A	B	C
AH6-0500-0204-2000	200	610	+1.7
AH6-0500-0204-3000	300	710	-98.3

C: 正值在基座基准面上方, 负值在基准面下方。

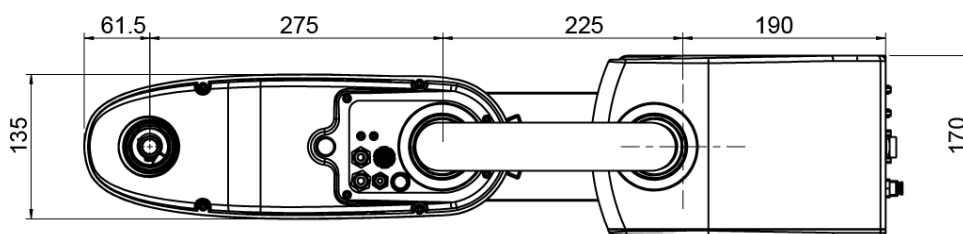


图 3-11 AH6 机器人 500 臂长的产品尺寸图 (单位: mm)

- AH6-0600-0204-2000 / AH6-0600-0204-3000

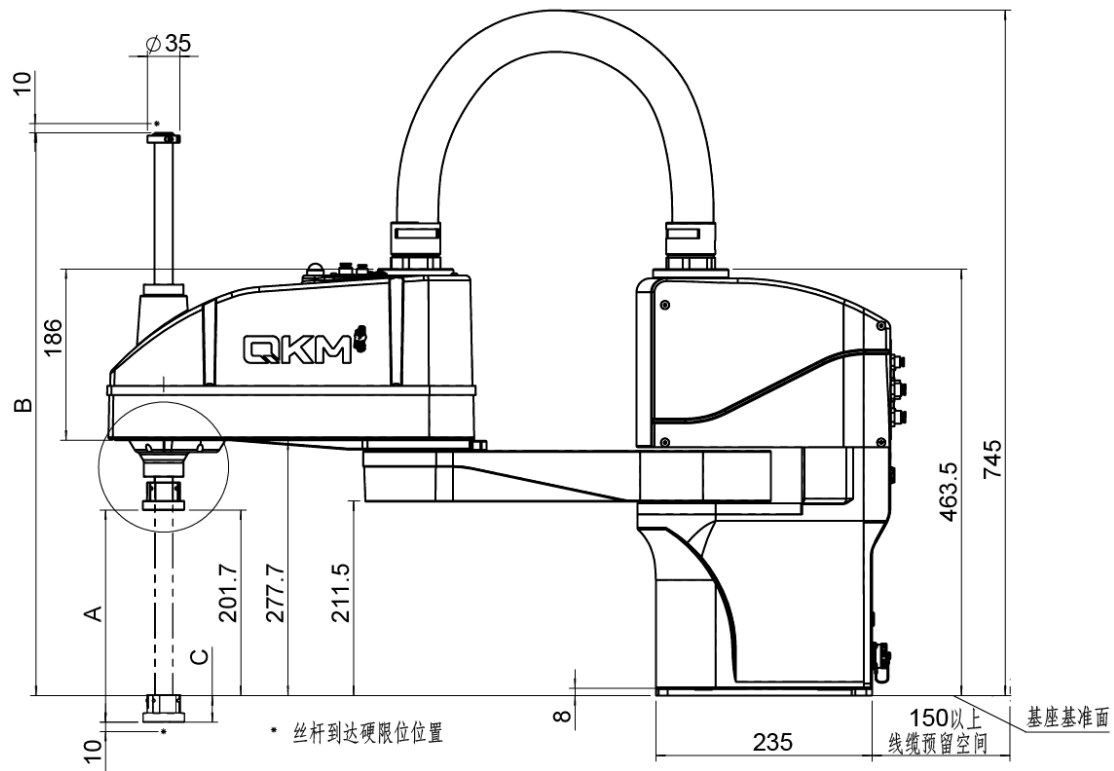


图 3-12 AH6 机器人 600 臂长的产品尺寸图 (单位: mm)

表 3-5 AH6 机器人 600 臂长尺寸表 (单位: mm)

型号	A	B	C
AH6-0600-0204-2000	200	610	+1.7
AH6-0600-0204-3000	300	710	-98.3

C: 正值在基座基准面上方, 负值在基准面下方。

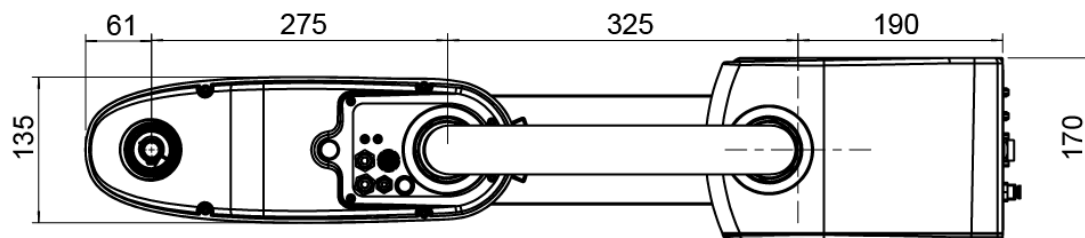


图 3-13 AH6 机器人 600 臂长的产品尺寸图 (单位: mm)

- AH6-0700-0204-2000 / AH6-0700-0204-3000

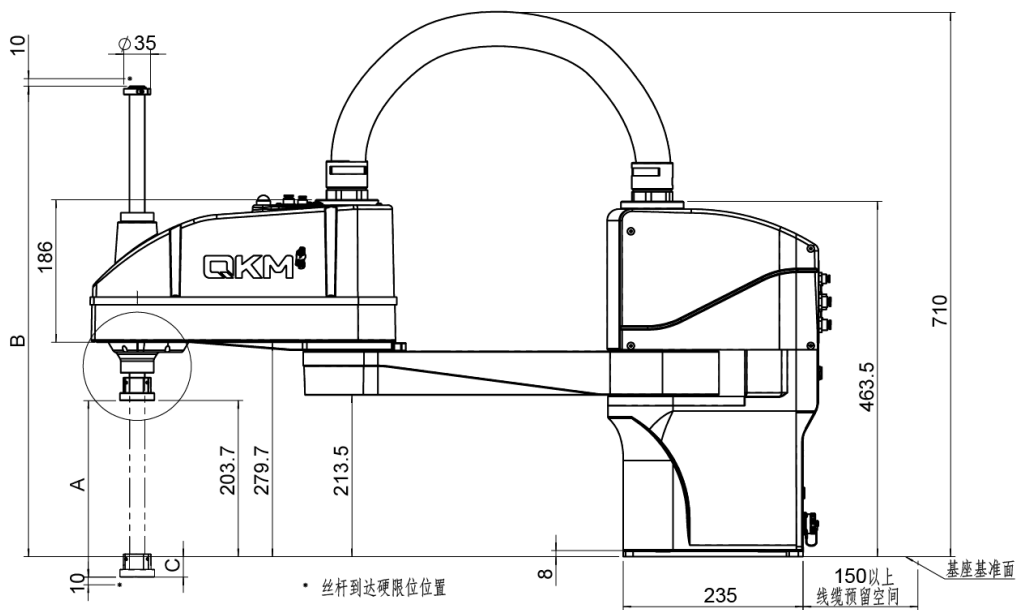


图 3-14 AH6 机器人 700 臂长的产品尺寸图 (单位: mm)

表 3-6 AH6 机器人 600 臂长尺寸表 (单位: mm)

型号	A	B	C
AH6-0700-0204-2000	200	612	+3.7
AH6-0700-0204-3000	300	712	-96.3

C 为花键丝杆轴底端到基座基准面的距离, 正值在基座基准面上方, 负值在基准面下方

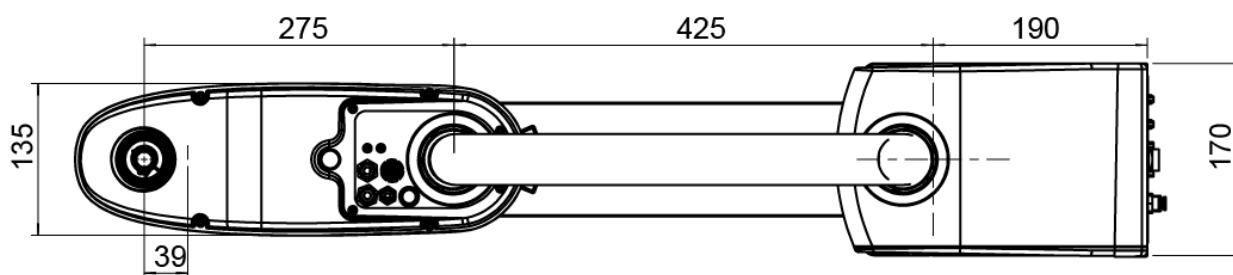


图 3-15 AH6 机器人 700 臂长的产品尺寸图 (单位: mm)

3.5.2. 基座尺寸

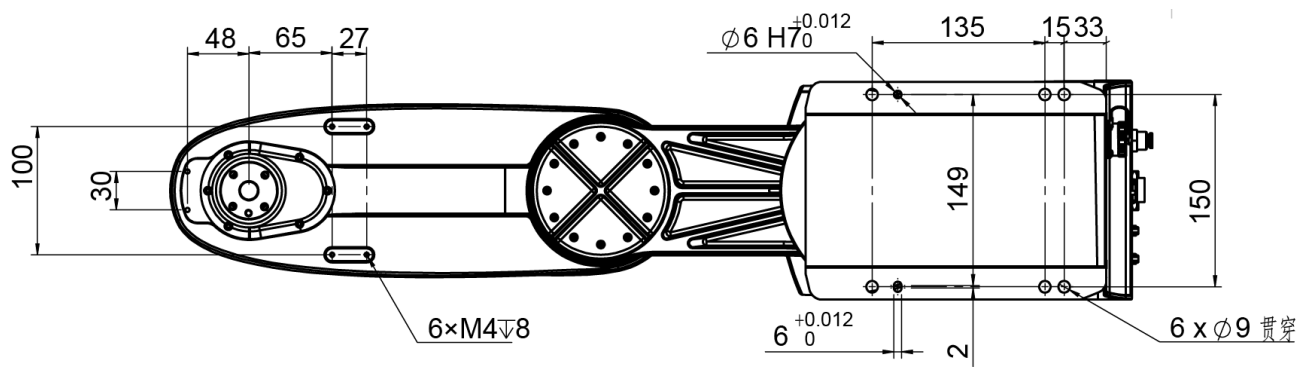


图 3-16 产品尺寸图 (单位: mm)

3.5.3. 末端法兰尺寸

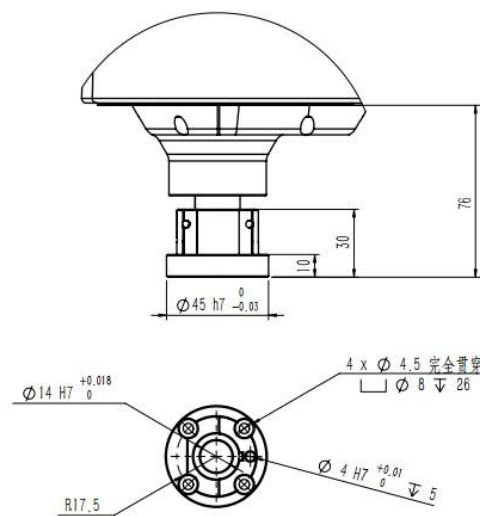


图 3-17 末端法兰安装尺寸图 (单位: mm)

3.6. 技术参数

表 3-7 AH6 机器人技术参数

		AH6-0500		AH6-0600		AH6-0700	
型号		AH6-0500-0204-2000	AH6-0500-0204-3000	AH6-0600-0204-2000	AH6-0600-0204-3000	AH6-0700-0204-2000	AH6-0700-0204-3000
臂长 (mm)	全臂长	500		600		700	
	J1	225		325		425	
	J2	275					
最大速度	J1+J2 (mm/s)	7050		7750		8450	

	J3 (mm/s)	1100					
	J4 (° /s)	2150					
工作空间	J1 (°)	±130					
	J2 (°)	±129		±148		±149	
	J3 (mm)	200	300	200	300	200	300
	J4 (°)	±360					
重复定位精度	J1+J2 (mm)	±0.02					
	J3 (mm)	±0.01					
	J4 (°)	±0.01					
额定负载 (Kg)		2					
最大负载 (Kg)		6					
J4 额定转动惯量 (kg · m ²)		0.01					
J4 最大转动惯量 (kg · m ²)		0.12					
整机重量 (kg)		27		28		29	

3.7. 使用环境参数

请将机器人系统设置在符合下述条件的环境中，以便发挥/维持本机的性能并安全地进行使用。

表 3-8 环境参数

项目	技术参数
环境温度	0~40 °C
相对湿度	≤80%，无冷凝
电快速瞬变脉冲群抗扰度	1kV 或以下（信号线）
静电抗扰度	4kV 或以下
周围环境	安置在室内 避免阳光直射

	远离灰尘、油烟、盐分、铁屑或其他污染物 远离易燃、腐蚀性液体与气体 不得与水接触 远离电气干扰源 远离爆炸危险区域 避免大量辐射
振动	不会受到强烈冲击、振动的影响。

机器人不适合在环境恶劣的情况下工作。如果在不符合上述条件的场所使用，欢迎垂询本公司。



- 在温度与湿度变化较大的环境中使用，机械手内部可能会结雾。
- 不能在酸或碱等腐蚀环境中使用，否则会影响机器人的正常使用
- 产品受到辐射时（如微波、紫外线、激光、X射线），应采取适当的防护措施，以避免机器人误动作及加速元器件的老化

3.8. 电气参数

表 3-9 机器人电气参数表

项目	详细参数
额定电压	230 V a. c. 50/60 Hz
额定/最大功率	0.9kW/2kW
电机抱闸电压	24 V d. c.
I/O 接口	20 个通用数字输入、6 个高速输入， 2 个模拟输入，18 路通用数字输出
通讯接口	Ethernet, RS-232
噪音水平	≤70dB

第4章. 电气接口部件介绍

4.1. 外部电气接口



图 4-1 外部接口面板

4.1.1. 第二机械臂接口面板

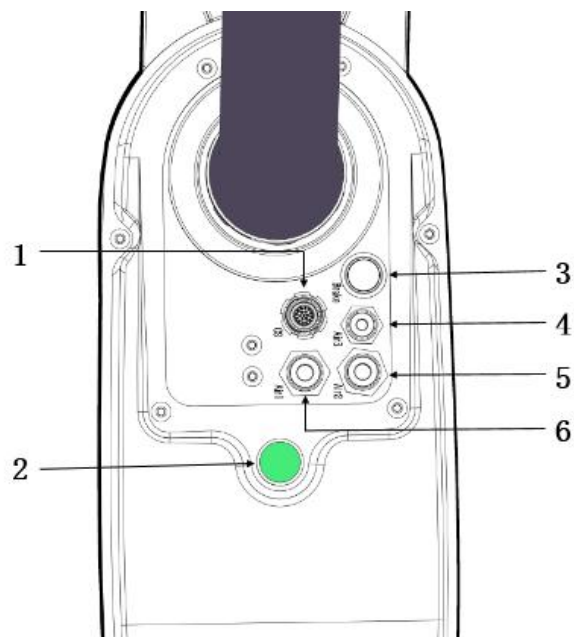


图 4-2 接口面板示意图

表 4-1 接口面板介绍表

序号	名称	说明	序号	名称	说明
1	CS	用户信号接口 (Customer Signal)	4	气管接头	连接直径 $\Phi 4$ 的气管
2	指示灯	常亮 (绿色) 表示 机器人已成功上伺服; 熄灭表示机器人未上伺服	5	气管接头	连接直径 $\Phi 6$ 的气管
3	Brake	抱闸按钮	6	气管接头	连接直径 $\Phi 6$ 的气管

4.1.2. 上控制柜接口面板

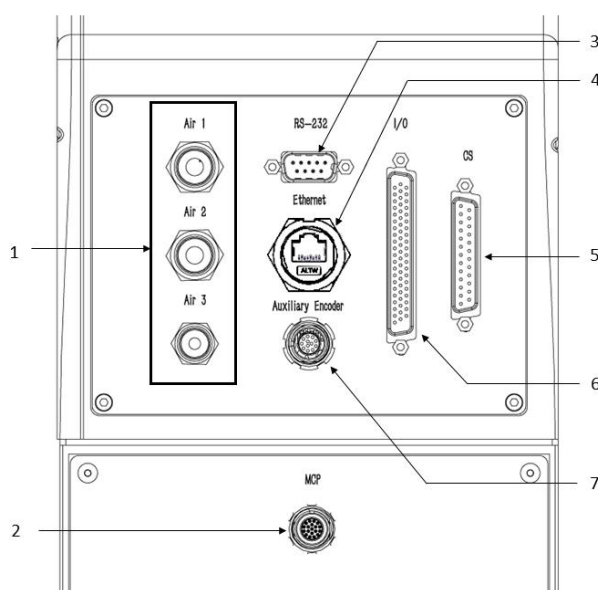


图 4-3 接口面板示意图

表 4-2 接口面板介绍表

序号	名称	说明	序号	名称	说明
1	Air1	与直径 $\Phi 6$ 的 气管连接	5	CS	用户信号接口 (Customer Signal)
	Air2	与直径 $\Phi 6$ 的 气管连接			
	Air3	与直径 $\Phi 4$ 的 气管连接			
2	MCP	急停组件接口/ 示教器接口	6	I/O	数字输入/输出 接口
3	RS-232	通信接口	7	Auxiliar y Encoder	辅助编码器接口
4	Ethernet	以太网接口	/		

4.1.3. 基座接口面板

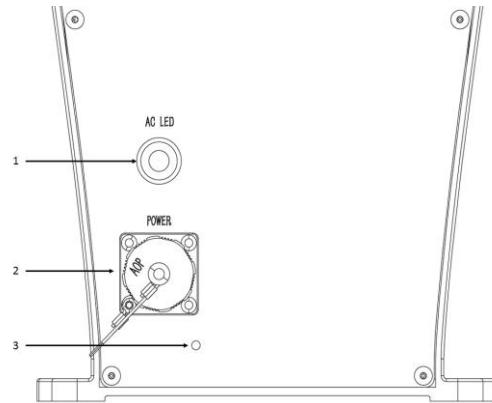


图 4-4 接口面板示意图

表 4-3 接口面板介绍表

序号	名称	说明	序号	名称	说明
1	AC LED	总电源指示灯	2	POWER	电源接口
3	接地螺孔	用于接地线	/		

4.2. 指示灯说明

AH6 机器人包含基座接口面板的 AC LED 指示灯和第二机械臂系统指示灯。指示灯状态指示说明如下。

4.2.1. 总电源指示灯

表 4-4 电源指示灯说明

状态	说明
熄灭	表示机器人未接通电源
常亮（红色）	表示机器人已接通电源

4.2.2. 系统指示灯（第二机械臂）

系统指示灯位于机器人第二机械臂顶端，指示灯为圆形 LED 灯，机器人工作时指示灯呈现不同颜色，系统指示灯状态说明如下：

表 4-5 系统指示灯说明

状态	说明
熄灭	表示机器人未上伺服
常亮（绿色）	表示机器人已成功上伺服

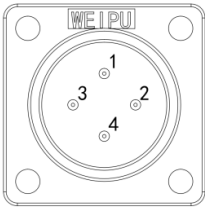
4.3. 接口引脚定义



该节提供电源接口、上控制柜各个接口和第二机械臂上的 CS 接口详细的引脚功能和说明，具体操作必须按照引脚说明进行。

4.3.1. 电源接口 (POWER)

表 4-6 电源接口引脚定义

引脚	功能	说明	230 V a. c. 电源接口
1	L	火线	 <p>4 芯针座正面引脚分布</p>
2	N	零线	
3	PE	地线	
4	/	空置	

4.3.2. 辅助编码器 (Auxiliary Encoder)

- 辅助编码器接口中的 5V 引脚为直流输出电源。禁止在辅助编码器 5V 引脚接入外部电源，否则会烧毁机器人内部电路。同一个轴的辅助编码器和主编码器共用一路 5V 电源，电源持续最大输出 500mA；过流保护典型值为 1A（下限 0.75A，上限 1.25A）。



- 用户现场可能有较强的电磁干扰源，为了有比较稳定编码器信号传输，推荐选用差分输出信号的增量式编码器。
- 布线时注意强弱电分离，减少与强电电缆同一线槽并行布线。
- 机器人辅编接口只引出了第 3、第 4 通道的电气接线，第 1、第 2 通道未引出来。
- 若用于传送带跟踪应用，相关注意事项详见《传送带跟踪管理用户手册》。

表 4-7 辅助编码器引脚定义

Auxiliary Encoder				
轴号	引脚	功能	说明	
3 轴	01	Output +5 V d.c.	5V 直流输出电源	
	02	GND	共端接地	

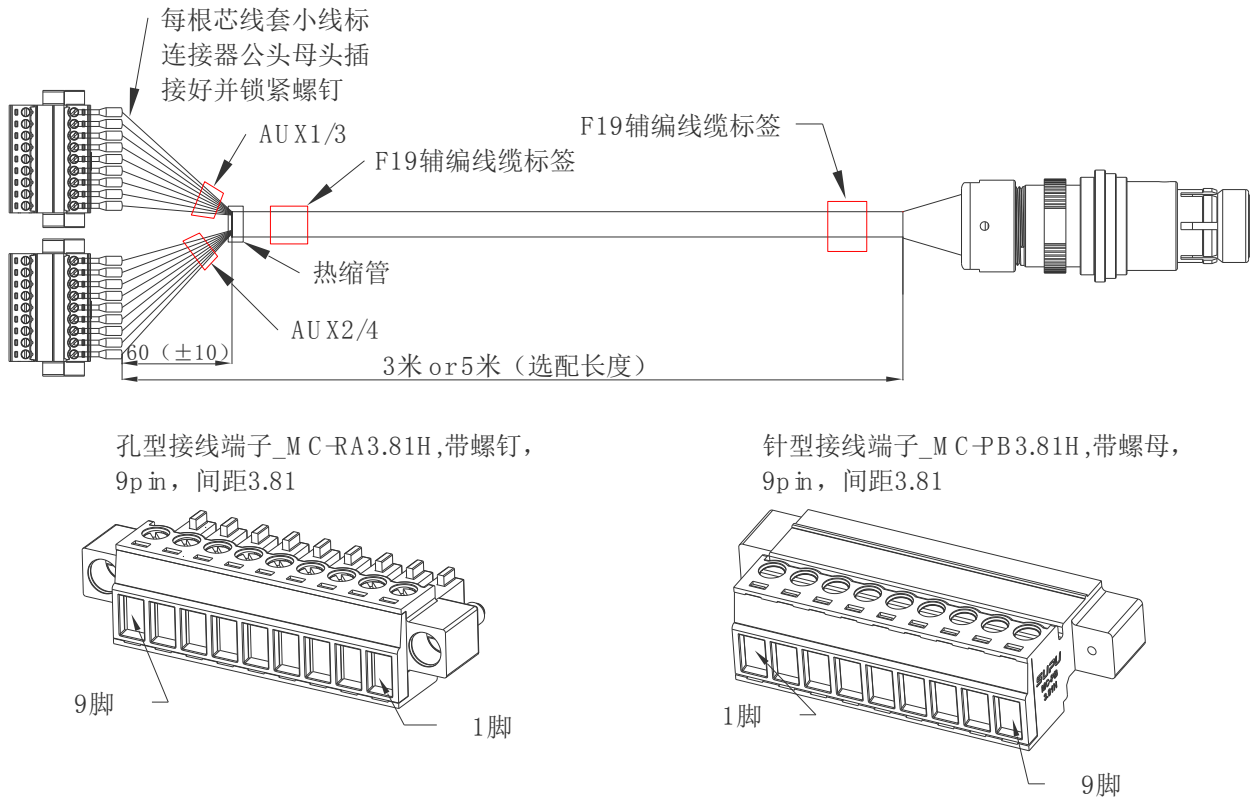


图 4-5 辅助编码器选配线

4.3.3. MCP 接口 (MCP/急停)

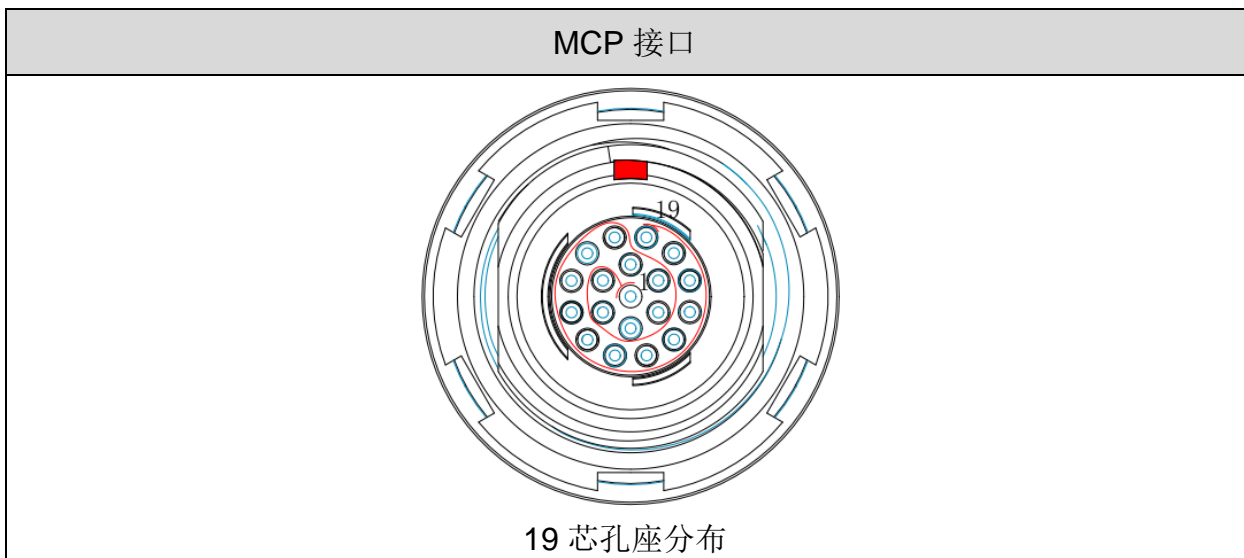
MCP 接口引脚定义如下，其中，功能 1 是外接示教器时使用 (MCP)，功能 2 急停情况下方可使用。



说明

- MCP/急停类别为 1 类

表 4-8 MCP 引脚定义



引脚	功能 1 (MCP)	说明	功能 2 (急停)	说明
1	Auto/Manual 2	自动/手动模式 2	/	/
2	Output 24 V d.c.	24V 直流输出电源	/	/
3	Auto/Manual 1	自动/手动模式 1	/	/
4	Output 24 V d.c.	24V 直流输出电源	/	/
5	BI_D4+	双向数据+	/	/
6	BI_D4-	双向数据-	/	/
7	E-STOP_0	紧急停止 1	E-STOP_0	紧急停止 1
8	GND	紧急停止接地 1	GND	紧急停止接地 1
9	/	预留	/	预留
10	/	预留	/	预留
11	E-STOP_2	紧急停止 2	E-STOP_2	紧急停止 2
12	GND	24V 直流电源接地	/	/
13	GND	紧急停止接地 2	GND	紧急停止接地 2
14	BI_D3+	双向数据+	/	/
15	BI_D3-	双向数据-	/	/
16	TX_D1+	发送数据+	/	/
17	TX_D1-	发送数据-	/	/
18	RX_D2+	接收数据+	/	/
19	RX_D2-	接收数据-	/	/

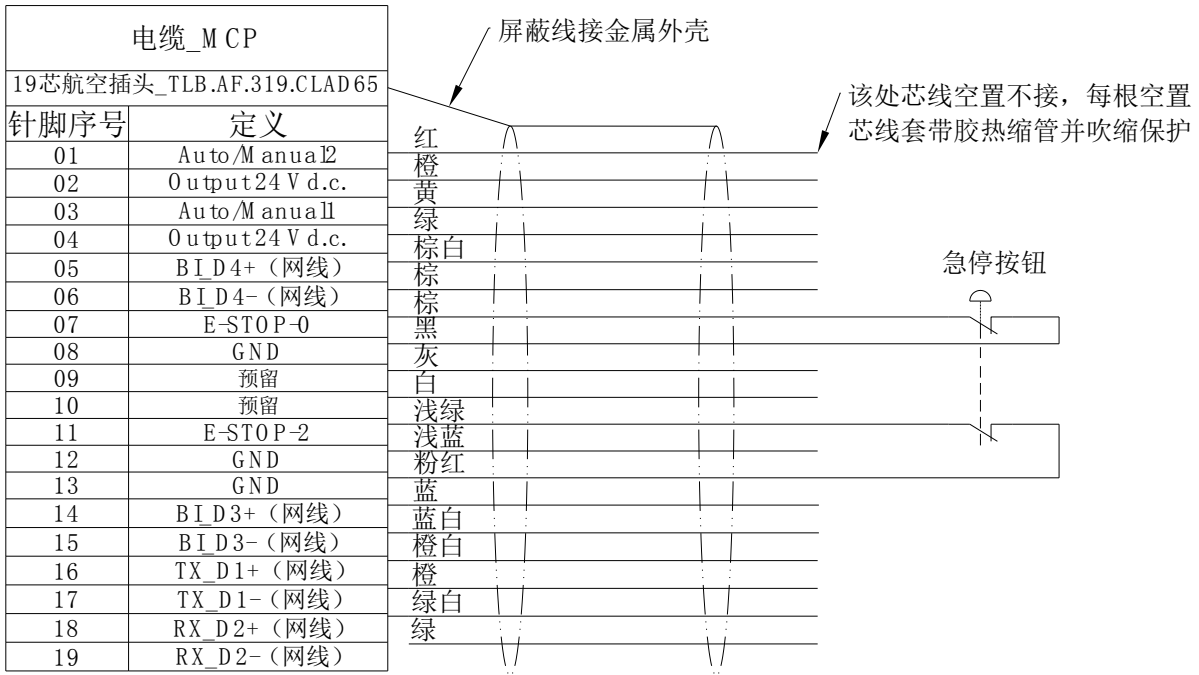


图 4-6 急停装置连线图

4.3.4. 通信接口 (RS-232)

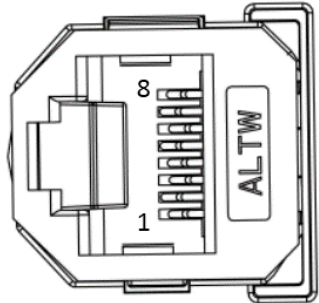
表 4-9 RS-232 引脚定义

RS-232 引脚定义		
引脚	功能	说明
01	/	未使用
02	RXD	接收数据
03	TXD	发送数据
04	/	未使用
05	GND	地线接地端
06	/	未使用
07	/	未使用
08	/	未使用
09	/	未使用

9 芯针座正面引脚分布

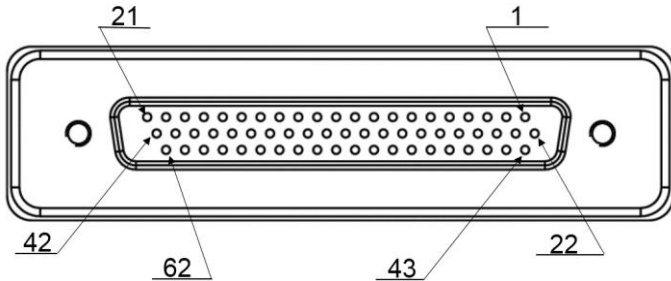
4.3.5. 以太网接口 (Ethernet)

表 4-10 Ethernet 接口引脚定义

Ethernet 接口			
引脚	信号名称	说明	 <p>8 芯正面分布</p>
01	TX_D1+	发送数据+	
02	TX_D1-	发送数据-	
03	RX_D2+	接收数据+	
04	BI_D3+	双向数据+	
05	BI_D3-	双向数据-	
06	RX_D2-	接收数据-	
07	BI_D4+	双向数据+	
08	BI_D4-	双向数据-	

4.3.6. 数字输入/输出接口 (I/O)

表 4-11 I/O 接口引脚定义

I/O 接口引脚定义			
 <p>62 芯孔座分布</p>			
引脚	功能	信号编码	说明
01	E-D0_1	20101	通用输出 1
02	E-D0_2	20102	通用输出 2
03	Output 24 V d. c ^①	/	24V 直流输出电源
04	GND	/	公共端接地
05	E-D0_3	20103	通用输出 3
06	E-D0_4	20104	通用输出 4

07	E-DO_5	20105	通用输出 5
08	E-DO_6	20106	通用输出 6
09	Output 24 V d. c. ^①	/	24V 直流输出电源
10	GND	/	公共端接地
11	E-DO_7	20107	通用输出 7
12	E-DO_8	20108	通用输出 8
13	E-DO_9	20109	通用输出 9
14	E-DO_10	20110	通用输出 10
15	Output 24 V d. c. ^①	/	24V 直流输出电源
16	GND	/	公共端接地
17	E-DO_11	20111	通用输出 11
18	E-DO_12	20112	通用输出 12
19	E-DO_13	20113	通用输出 13
20	E-DO_14	20114	通用输出 14
21	Output 24 V d. c. ^①	/	24V 直流输出电源
22	GND	/	公共端接地
23	E-DO_15	20115	通用输出 15
24	E-DO_16	20116	通用输出 16
25	E-DO_17	20117	通用输出 17
26	E-DO_18	20118	通用输出 18
27	Output 24 V d. c. ^①	/	24V 直流输出电源
28	GND	/	公共端接地
29	E-HDI_1	30101	高速输入 1
30	E-HDI_2	30102	高速输入 2
31	E-HDI_3	30103	高速输入 3
32	E-HDI_4	30104	高速输入 4
33	HGND	/	高速输入公共接地端
34	E-DI_1	10101	通用输入 1
35	E-DI_2	10102	通用输入 2
36	E-DI_3	10103	通用输入 3
37	E-DI_4	10104	通用输入 4
38	E-DI_5	10105	通用输入 5
39	E-DI_6	10106	通用输入 6
40	E-DI_7	10107	通用输入 7
41	E-DI_8	10108	通用输入 8
42	GND	/	公共端接地
43	E-DI_9	10109	通用输入 9
44	E-DI_10	10110	通用输入 10
45	E-DI_11	10111	通用输入 11

46	E-DI_12	10112	通用输入 12
47	E-DI_13	10113	通用输入 13
48	E-DI_14	10114	通用输入 14
49	E-DI_15	10115	通用输入 15
50	E-DI_16	10116	通用输入 16
51	E-DI_17	10117	通用输入 17
52	E-DI_18	10118	通用输入 18
53	E-DI_19	10119	通用输入 19
54	E-DI_20	10120	通用输入 20
55	GND	/	公共端接地
56	E-HDI_5	30105	高速输入 5
57	E-HDI_6	30106	高速输入 6
58	HGND	/	高速输入公共接地端
59	Ain1	60101	模拟输入 1
60	AGND1	/	模拟输入公共接地端 1
61	Ain2	60102	模拟输入 2
62	AGND2	/	模拟输入公共接地端 2

注①：单路 24V 输出电源额定电流为 1A；
24V 直流输出电源不能用于接入外部设备，只能用于 I/O 输出

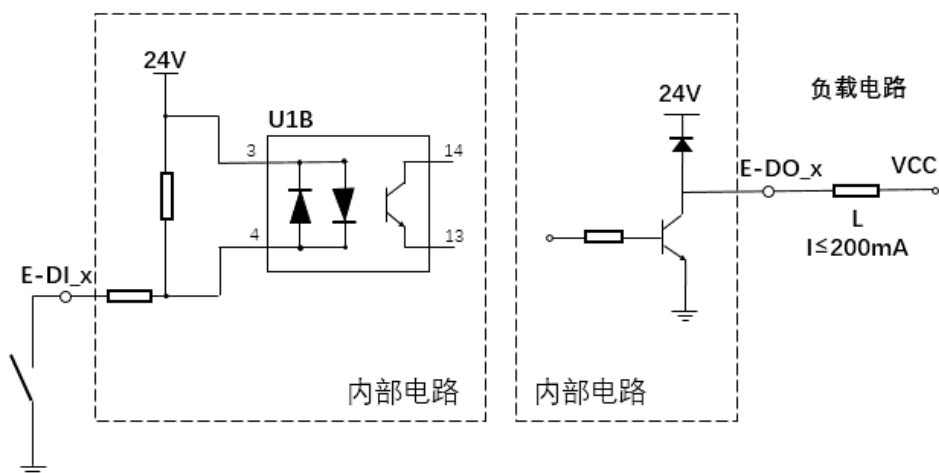


图 4-7 输入电路图（左）和输出电路图（右）

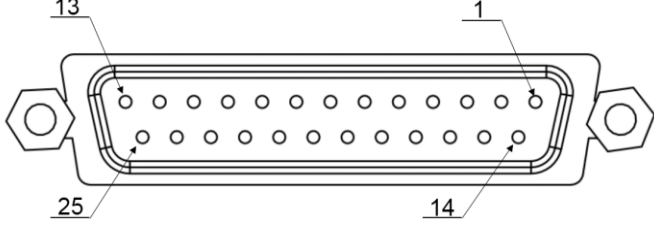


注意

- 1、DO 为 NPN 开路输出模式，最大 1kHz 频率，且最大电流不超过 200mA；
- 2、I/O 接口的 24V 直流输出电源与 DO 配合使用时，用作有源输出，对外提供能量，常接于阻性、感性及容性负载。但是，单路 24V 直流输出电源最多能与 4 路 DO 同时配合使用，且电源的最大电流不能超过 1A，否则会因为过流烧坏系统内部的保护电路。
- 3、为保证负载可靠、稳定运行，建议外接 24V 电源，与 DO 配合使用。

4.3.7. 上控制柜用户信号接口（CS）

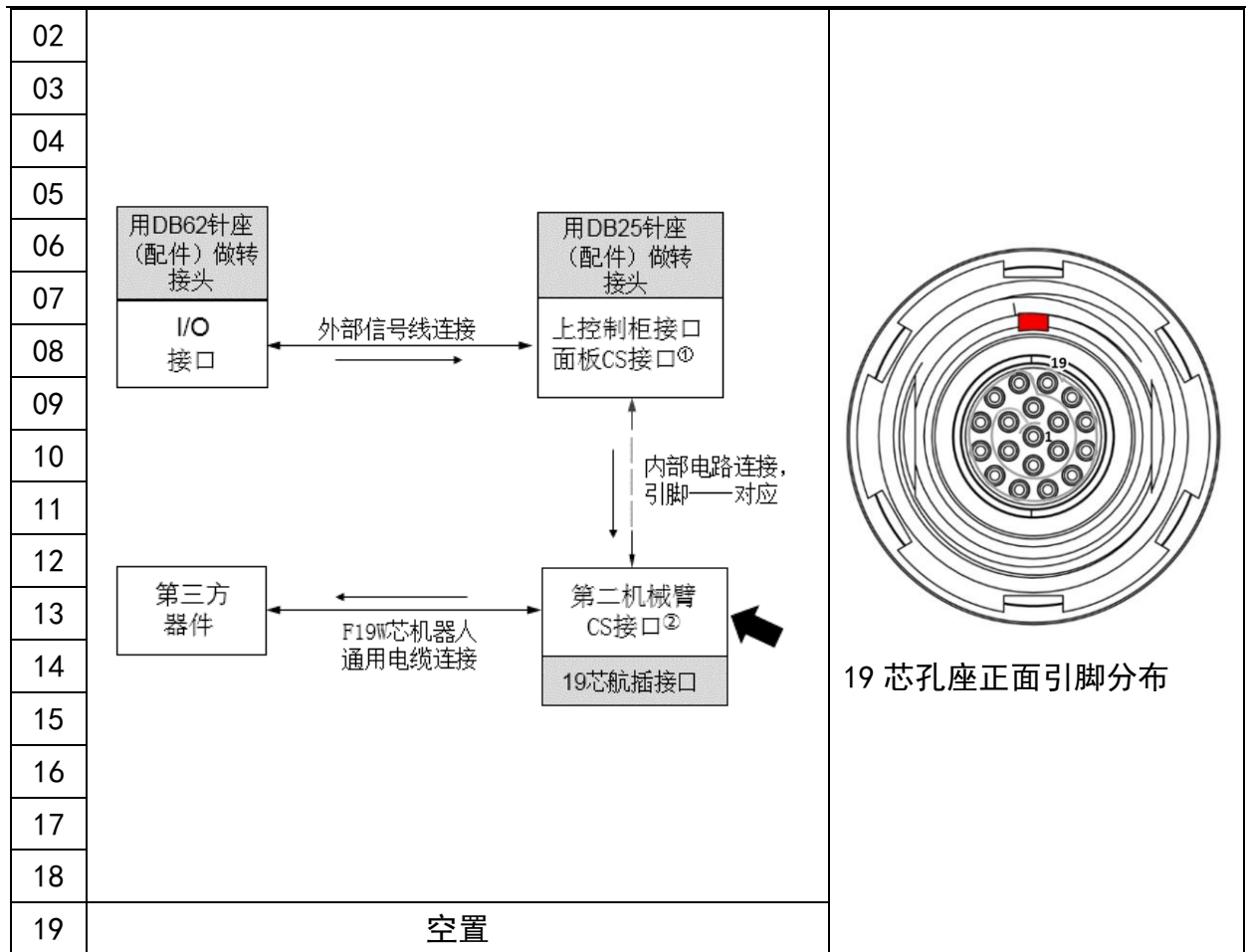
表 4-12 上控制柜 CS 接口引脚定义

上控制柜 CS 接口引脚定义	
 <p>25 芯孔座正面引脚分布</p>	
引脚	说明
01	<div style="display: flex; justify-content: space-around; align-items: center;"> <div style="border: 1px solid black; padding: 5px; text-align: center;"> 用DB62针座 (配件)做转 接头 I/O 接口 </div> <div style="text-align: center;"> 外部信号线连接 \longleftrightarrow </div> <div style="border: 1px solid black; padding: 5px; text-align: center;"> 用DB25针座 (配件)做转 接头 上控制柜接口 面板CS接口① </div> </div> <div style="text-align: center; margin: 10px 0;"> 内部电路连接, 引脚——对应 \longleftrightarrow </div> <div style="display: flex; justify-content: space-around; align-items: center;"> <div style="border: 1px solid black; padding: 5px; text-align: center;"> 第三方 器件 </div> <div style="text-align: center;"> \longleftrightarrow F19W芯机器人 通用电缆连接 </div> <div style="border: 1px solid black; padding: 5px; text-align: center;"> 第二机械臂 CS接口② 19芯航插接口 </div> </div>
02	
03	
04	
05	
06	
07	
08	
09	
10	
11	
12	
13	
14	
15	
16	
17	
18	
19-25	空置引脚

4.3.8. 第二机械臂用户信号接口（CS）

表 4-13 第二机械臂 CS 接口引脚定义

第二机械臂 CS 接口引脚定义	
引 脚	说明
01	



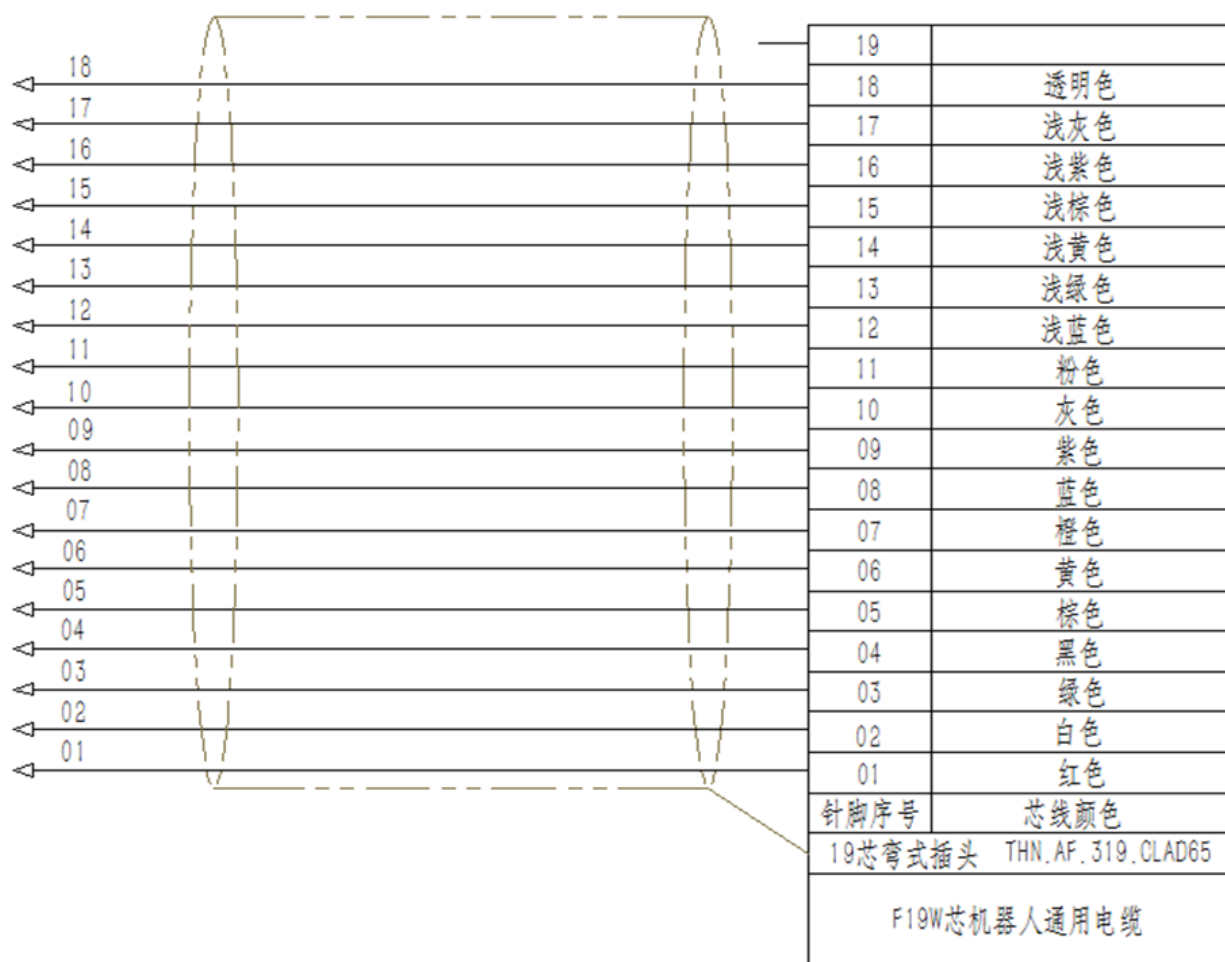


图 4-8 F19W 芯机器人通用电缆连接图

- 1、从配件箱取出 DB62、DB25 焊接针座和插头外壳，参照 I/O 接口针脚定义表，根据需要焊接并制作好 I/O 线缆和 CS 线缆；
- 2、在关断机器人电源前提下，分别将制作好的 I/O 线缆和 CS 线缆插接到机器人基座接口面板对应的插口处，并用十字螺丝批锁紧插头上的固定螺钉；
- 3、将配件箱中的二关节通用线缆取出，插接到二关节接口面板 CS 航插插口处，此时通用线缆与 CS 线缆已经导通；
- 4、然后，将 I/O 线缆上需要自由分配的 pin 脚与 CS 线缆短接（使用绝缘护套端子进行短接，防止短路），即可实现 I/O 在通用线缆对应的 pin 脚导通，完成 I/O 自由分配。

**说明**

第5章. 产品安装

机器人的安装对其功能的发挥十分重要，特别值得注意的是基座的固定和地基需能承受机器人加减速产生的冲击载荷，请参照以下内容安装本款机器人。

5.1. 安装要求

请用户自行设计用于固定机器人的台架，台架的形状与大小因机器人系统的用途而异。

台架不仅可承受机器人的重量，还必须能承受最大加速度进行动作时的动态作用力；请多设置横档等，以具备充分的强度，安装台架需要注意的要求如下：

- 机器人底面与安装面平行。
- 安装面面积不小于机器人底面面积。
- 请将台架固定在外部（地面），并且不会移动。
- 台架上用于安装机械手的螺纹孔为 M8。安装机械手时，请使用强度相当于 ISO898-1 property class 10.9 或 12.9 标准的螺栓。

**注意**

如用 4040 方通焊接，则固定地脚的螺钉不小于 M12。

为了抑制振动，建议机械手安装面的板使用厚度为 20mm 以上的钢板，安装表面粗糙程度为 12.5 μm 以下，且钢板平面度要求小于 0.5 mm 即可。

**注意**

- 如果安装面的精度不足，机器人的定位精度可能会下降。
- 如果台架的刚性或稳定性不足、或者台架上安装薄钣金，则机器人在运行过程中会产生振动（共振），可能对作业造成不良影响。

• 安装示例

首先把底板固定在地面上，底板必须有足够的强度和刚度，推荐底板厚度为 20mm 以上，选用 M12 以上的地角螺栓把底板固定在地面上。

机器人底座通过四个安装孔位和两个销钉孔进行定位和安装，使用 M8*25 外六角螺栓，弹垫和平垫固定机器人底座，为使外六角螺栓在机器人运行过程中不发生松动，请按介绍的方法充分固定。

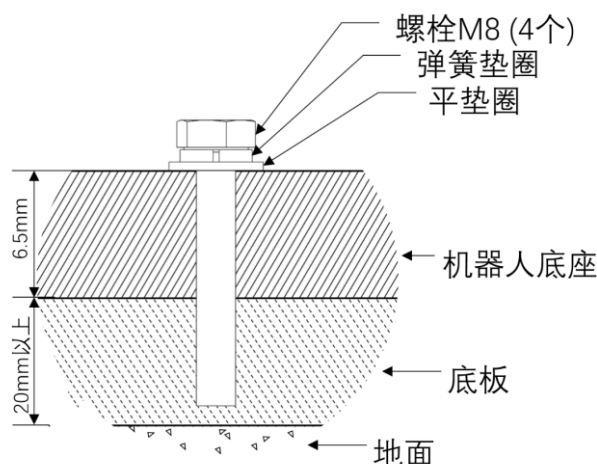


图 5-1 安装示例图

5.2. 产品确认

开箱后，请根据装箱清单确认产品构成种类和产品状态。标准的发货清单有以下主要内容：

- AH6 机器人主体
- 配件箱（内置用户手册）



注意

开箱后发现损坏或种类不全的情况，请联系李群自动化技术有限公司或当地办事处。

5.3. 安装场所及环境

安装 AH6 机器人要符合下列条件。

- 运输时的周围温度要保持在 $0\sim 40^{\circ}\text{C}$ 。
- 湿度小，干燥的地方。相对湿度 $\leq 90\%$ ，不结露。
- 对机器人的振动和冲击较小的地方（振动在 0.5G 以下）
- 机器人安装地必须远离：易燃或腐蚀性液体或气体，电气干扰源。

5.4. 安装外部零件

AH6 机器人第二机械臂前端的孔位可用于外部设备的安装，例如视觉相机、电磁阀等。可以根据场景需要自行设计固定支架安装外部设备，固定位详细安装尺寸参数如图 5-2 所示。

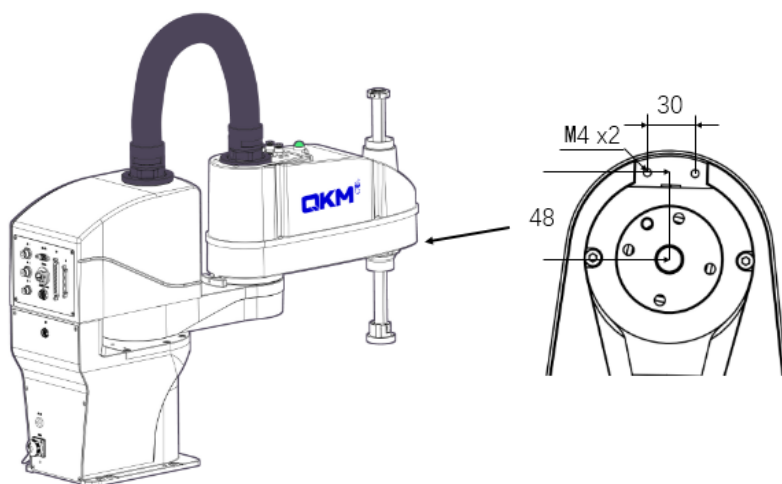


图 5-2 外部零件安装位（单位：mm）



机器人初次上电时需检查第四轴旋转角度，要先回零再安装工具，避免安装工具后上电发现第四轴超软限位。

5.4.1. 安装相机（选装）

按照安装相机，图示仅为相机安装方式的其中一种，可根据需求进行安装，若使用图中的安装方式，此处为 M4 的螺孔，请自行准备螺钉。

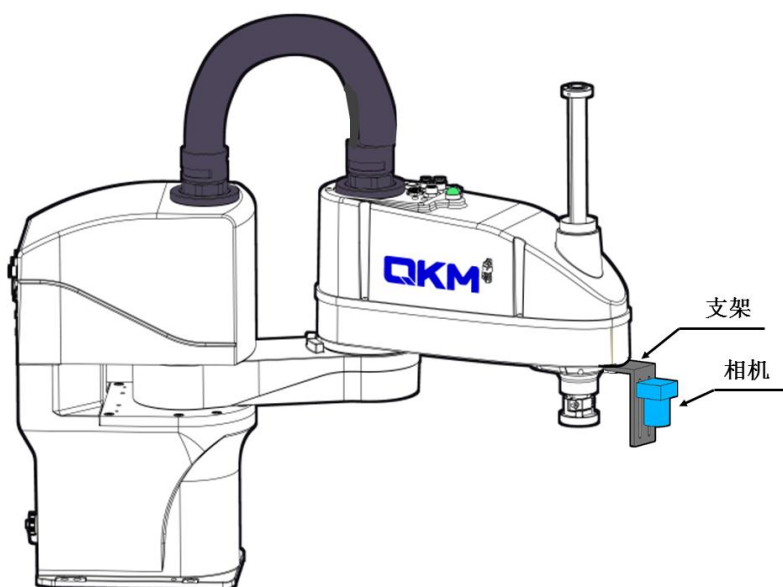


图 5-3 相机安装示意图

5.5. 机器人搬运

请尽可能在机器人处于装箱的状态下用叉车等进行搬运，对机器人进行搬运开箱时请遵循以下要求。

请由具有资格的人员进行安装操作，开箱时注意不要对设备造成冲击。



- 请由专业人员进行起重机等起吊作业或者叉车驾驶等搬运作业，如果由非专业人员的人进行作业，可能会导致重伤或重大损害。
- 起吊机器人的时候，请用手扶住以确保平衡。起吊不稳则可能会因为机器人掉落导致重伤或重大损害。
- 机器人包装箱应竖直朝上放置，搬运过程中要小心轻放，注意谨防碰撞损坏。
- 请勿拆下固定螺栓，否则固定在搬运托盘上的机器人将会侧翻。请充分注意，以免手或脚被机器人夹住。
- 使用叉车或起吊机搬运机器人时由至少 2 人用手撑住协助完成作业。

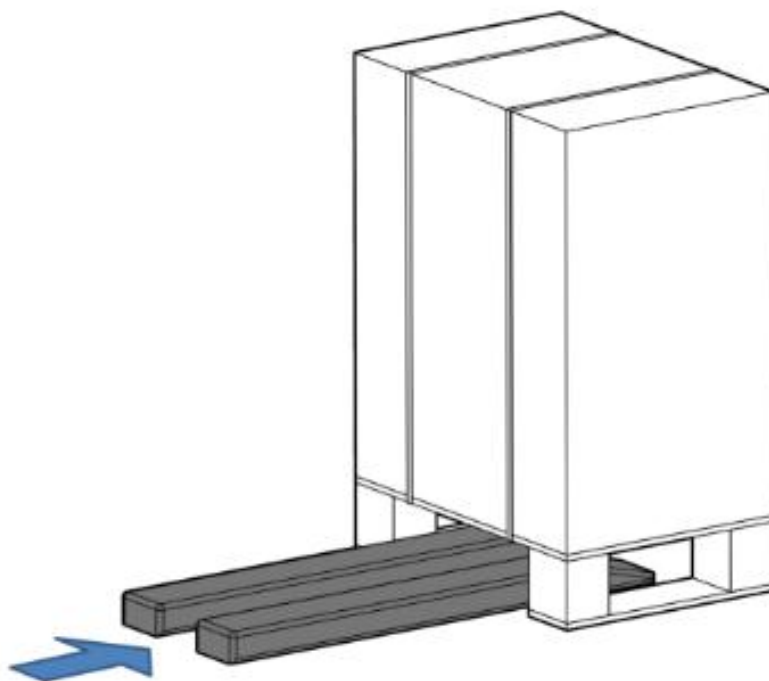
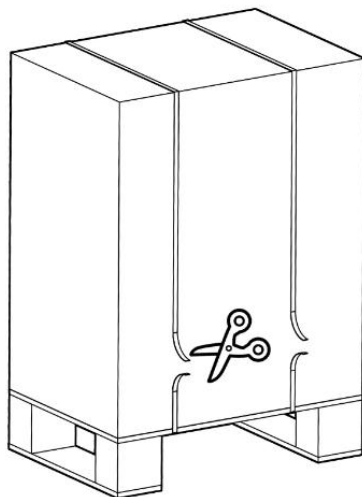


图 5-4 包装及运输方式示意图

使用剪刀剪断包装箱外侧扎带，然后向上取出纸箱并妥善保存。



说明

纸箱可以折叠存放，方便多次取用。

5.6. 基座安装

表 5-1 紧固扭矩

固定螺栓	紧固扭矩
M8*25	35N · m

安装基座是需要使用螺栓、弹垫和平垫，螺栓和垫片的尺寸以及安装方式如图 5-5 所示。

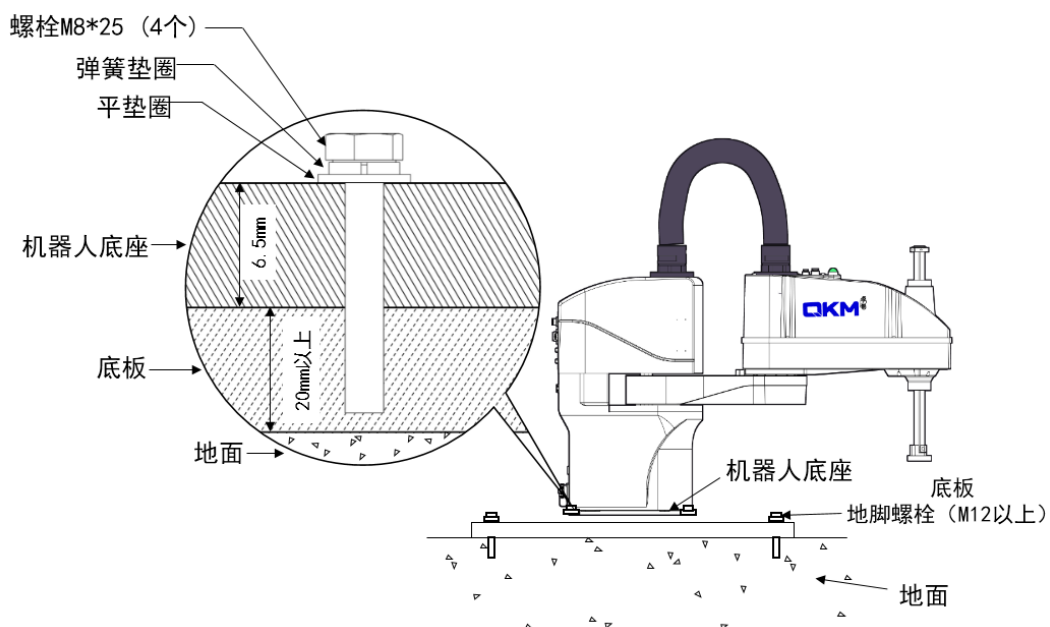


图 5-5 安装基座螺栓

**注意**

- 请务必由至少 2 名人员进行机器人的基座安装。请充分注意，以免因机械手移动而导致损害或被夹住手或脚等。
- 请使用规定螺栓的数量，按照紧固扭矩要求将机器人固定到台架上。

5.7. 接地保护

AH6 机器人上都配备了带有“接地保护”标识和端子，请将机器人基座的接地端子连接至外部保护导体。

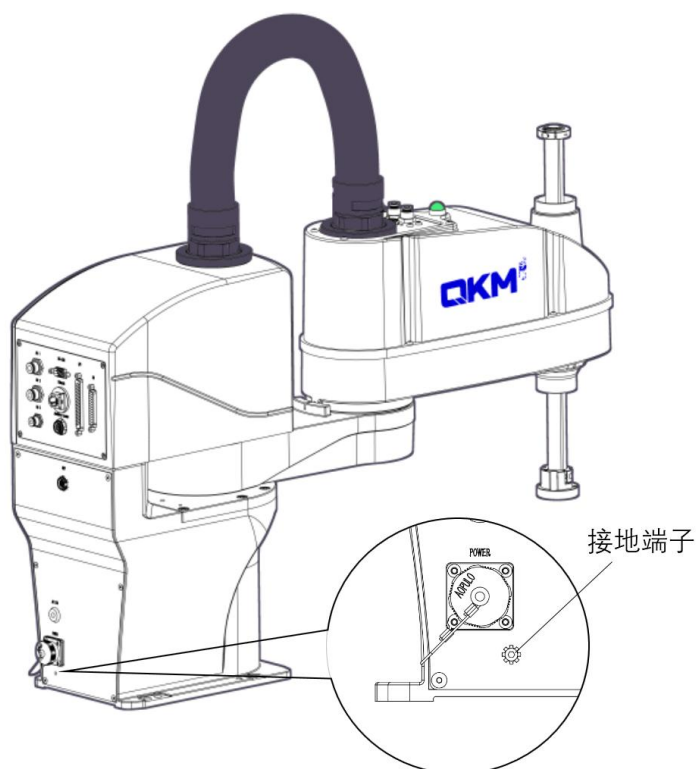


图 5-6 接地示意图

5.8. 机器人线缆安装

- 请在切断机器人电源状态下进行机器人和其他设备的连接。
- 机器人电缆连接器针脚的弯曲或断裂、电缆损坏可能导致机器人连接异常。在连接前，请检查是否存在上述现象。
- 排布机器人线缆时，请勿干涉机器人的动作。机器人电缆及机器人前端附加的负载为干扰区域，请勿将其作为作业区域，避免对机器人线缆造成损坏。

**警告**

在机器人通电状态下切勿拔插线缆接头，有可能会烧毁内部电路。

5.8.1. 通讯连接

AH6 机器人通过以太网（Ethernet）进行通讯连接。

准备线缆：超五类网线。

步骤1 将网线一端安装在机器人背部接口面板的“Ethernet”接口。

步骤2 将网线另外一端插入到 PC 或工控机网口，如图 5-7 所示。

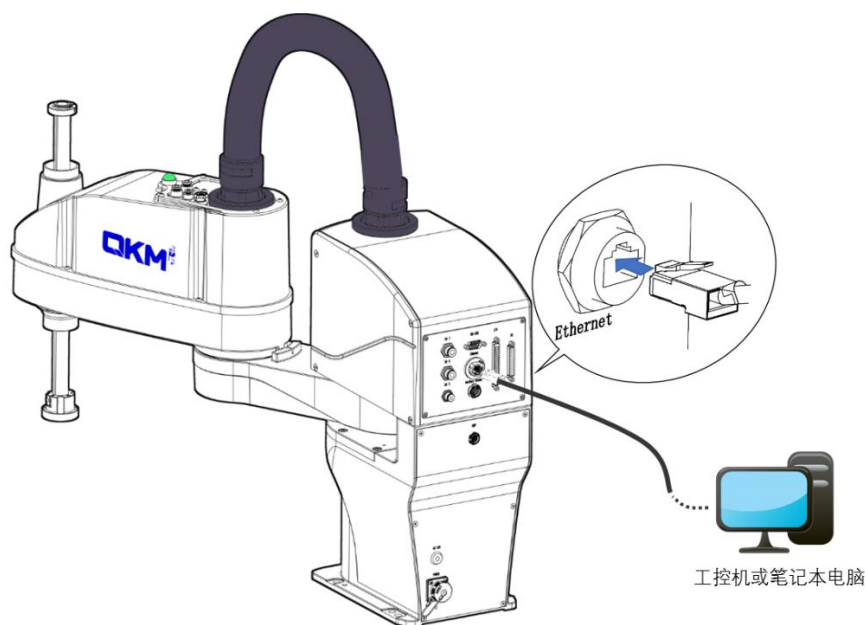


图 5-7 通讯连接示意图

5.8.2. 急停装置连接

AH6 机器人出厂配备带有线缆的急停装置。

准备线缆：急停装置。



说明

如购买示教器，则需准备好示教器，再根据示教器用户手册进行线缆安插和使用。

接线步骤如下所示。

步骤1 取出配备的急停装置，将航空插头安装在机器人接口板“MCP”接口处。

步骤2 另一端急停盒放置在便于使用者操作的位置。

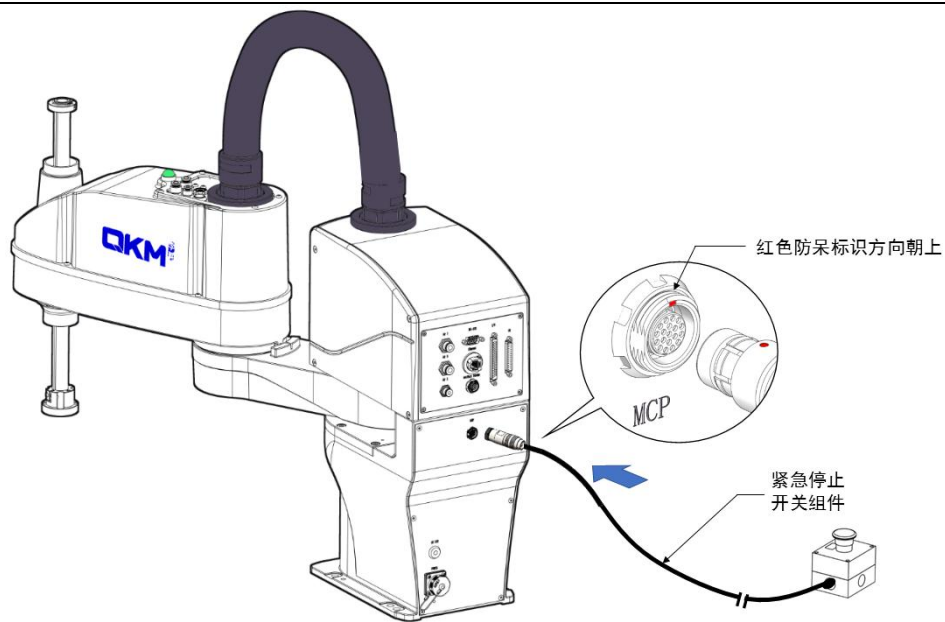


图 5-8 急停装置连接示意图

5.8.3. 电源连接

AH6 机器人实现了整机一体化，进行电源连接时不需要电源盒，使用更加便捷。

准备线缆：电源线缆。

接线步骤如下所示：

步骤1 从配件箱取出电源线缆，线缆航空插头一端安装在机器人“POWER”接线口处。

步骤2 顺时针旋紧航空插头旋盖。

步骤3 将电源线缆另外一端插入 230 V a. c. 插座。

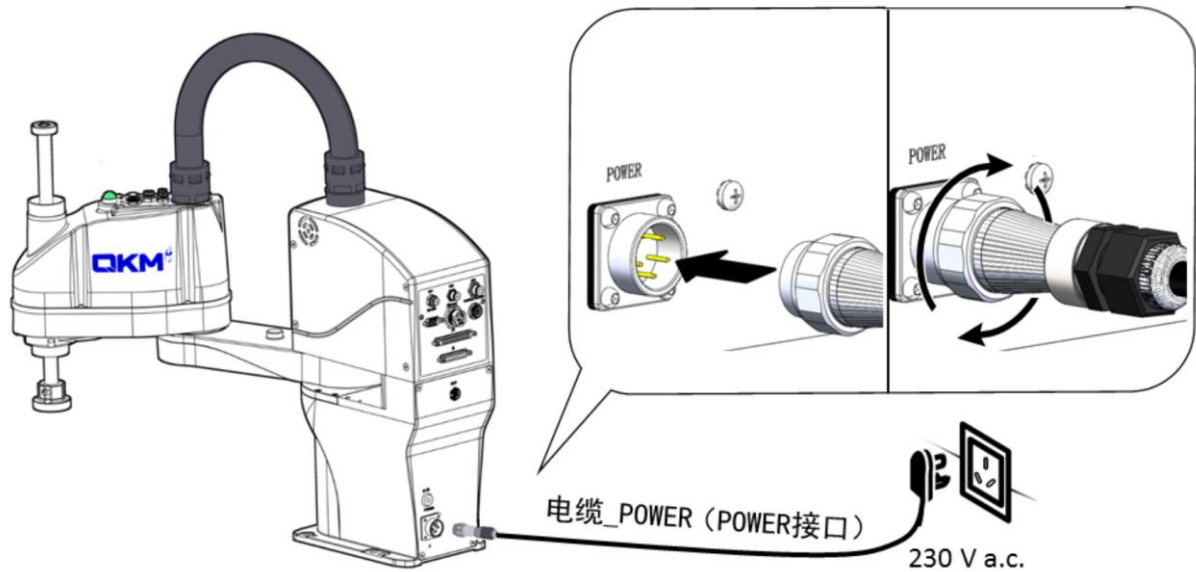


图 5-9 连接电源

**注意**

- 在通电状态下进行配线属于危险行为，配线前需要关闭提供电源的相关装置并标示警告标识，如“请勿接通电源”。
- 避免出现接触不良的情况，确保电源接头的旋盖需要旋转到底，不松动。
- 请按要求提供 230 V a. c. 电源；
- 请勿直接连接到工厂电源上伺服，源插头连接到工厂电源时会导致机器人系统故障。

5.8.4. 安装后检查

用户完成线缆的安装后需要检查机器人是否处于可操作状态，检查内容如下：

- 检查所有线缆接口处插头是否松动。
- 确保机器人处于安全的工作区域，并且机器人的可动范围内没有人员。

5.8.5. 上电前检测

须确保：

- 1) 检查机器人各项紧固件连接无松动。
- 2) 必需的防护装置已正确安装且功能完好。
- 3) 通电的电气设备的电压等级与所供电的电压等级相等。
- 4) 通电前用万用表检查一下设备的电源插头是否有短路。

5) 检查各个电缆头和连接母线接线无误，并且安装牢固。

检查安全功能：

- 1) 设备处于绝缘合格的环境。
- 2) 总电源线接地，三角插头紧插插座头，以防触电。
- 3) 急停按钮连接上机器人。

5.9. 机器人移动与保管

进行机器人的移动、保管和运输时，请注意以下内容。



- 搬运机器人时，请将机器人固定在搬运器具上，防止机器人侧翻导致人员手或者脚被夹住。
- 用起吊机搬运机器人时，请用手扶住以确保平衡。如果失去平衡，则可能导致机器人掉落，发生人员伤害和机器人损坏。

要将长期保管之后的机器人再次组装到机器人系统中使用时，请进行试运行，确认没有异常后再切换为正规运转。

请参照机器人安装场所和环境要求运输和保存机器人。

如果机器人在运输、保管期间产生结雾，则请在消除结雾之后再打开电源。

第6章. 机器人操作

AH6 系列机器人需在 ARM (Automation Resource Manager) 软件编程环境下使用。ARM 软件是适用于李群自动化技术有限公司生产的机器人软件编程环境。用户可基于该软件编写程序发送指令操控机器人。

本章主要介绍 ARM 软件的使用前提和安装、宏语言调试器的功能和使用方法、QKM 机器人 (QRL 语言) 程序编程使用方法、点动示教界面的功能、伺服上电、速度调节、急停和恢复以及机器人关机操作方法。



说明

- 用户可基于 ARM 软件编写程序发送指令或编写 QRL 程序操控机器人，具体机器人程序编程操作请查阅《QKM 机器人指令手册》和《QKM 机器人 (QRL 语言) 编程手册》，用户可通过本公司官方网站下载最新版手册。
- 机器人在使用过程中若出现报错，可查阅《QKM 机器人错误代码手册》了解异常信息，用户可通过本官方网站下载最新版手册。

6.1. 使用前提

1) 熟练掌握宏指令；

李群宏指令是基于李群运动控制系统，自主研发定义的机器人二次开发工具语言，称作宏 (Macro) 指令集，宏指令可以自动的执行定义的命令，通过执行复杂的运算、字符串处理、执行用户与工程之间的交互等功能。

2) 熟练掌握 QRL 语言；

QRL (QKM Robot Language) 是基于 Lua 语言，在李群运动控制系统平台上，自主定义的机器人二次开发语言。QRL 语言简单、易于编程，不仅支持单条语句指令执行，也支持数学算术运算、逻辑运算、条件控制、循环语句控制、线程控制等功能。可以自动的执行定义的命令，通过执行复杂的运算、字符串处理、执行用户与工程之间的交互等功能；用户通过编辑发送命令程序可以简洁、便利的进行机器人集成项目开发。

3) 熟悉机器人的运动方式。

6.2. 编程环境安装

在机器人的应用开发中，需要 Windows 系统与李群的机器人或设备系统进行交互，QKMLink 提供此交互接口。

QKMLink 的两种下载方法：



说明

- 可以在李群自动化公司官网上下载 QKMLink 安装包，安装 QKMLink。
- ARM 安装包已经集成 QKMLink，安装 ARM 时会自动安装 QKMLink。

QKMLink 根据 QKM Protocol 协议设计，交互的数据格式符合协议规范。目前 QKMLink 支持 TCP 通讯方式，因此可以安装在不同设备的 Windows 系统上，接口支持 C#、VB、C++调用开发。

QKMLink 作为 Windows 系统下的应用软件开发组件，用户使用此组件进行软件开发完成与机器人等设备的数据交互操作。下载环境的版本和内存限制是：

- 1) Win7、Win8、Win10 系统；
- 2) 电脑内存 2G 以上。

6.2.1. 安装步骤

步骤1 从 QKM 官网下载或者从销售客服渠道获取一份 ARM 软件安装包，

如图 6-1 所示：

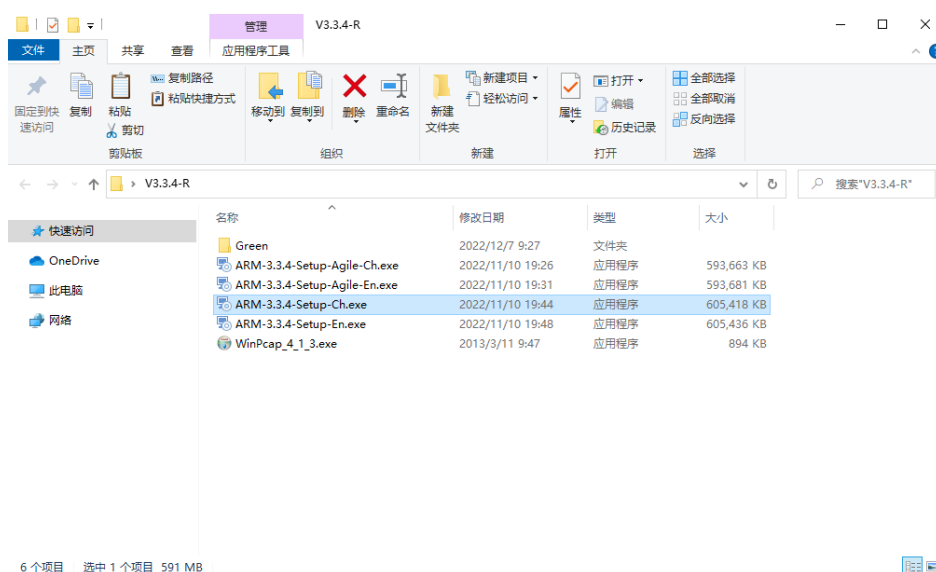


图 6-1 安装包准备

步骤2 左键双击需要安装软件，如图 6-2 所示：



图 6-2 开始安装

步骤3 选择“下一步”，如图 6-3 所示。



图 6-3 选择安装路径

步骤4 选择好安装路径后，点击“下一步”。



图 6-4 安装

步骤5 点击安装，即安装完成。



图 6-5 安装成功

6.3. 打开宏语言调试器

步骤1 双击安装完成的 ARM 编程环境应用程序，打开 ARM 界面，再点击菜单栏

上<窗口>, 将模式切换到<Pallas>模式, 如图 6-6 所示。

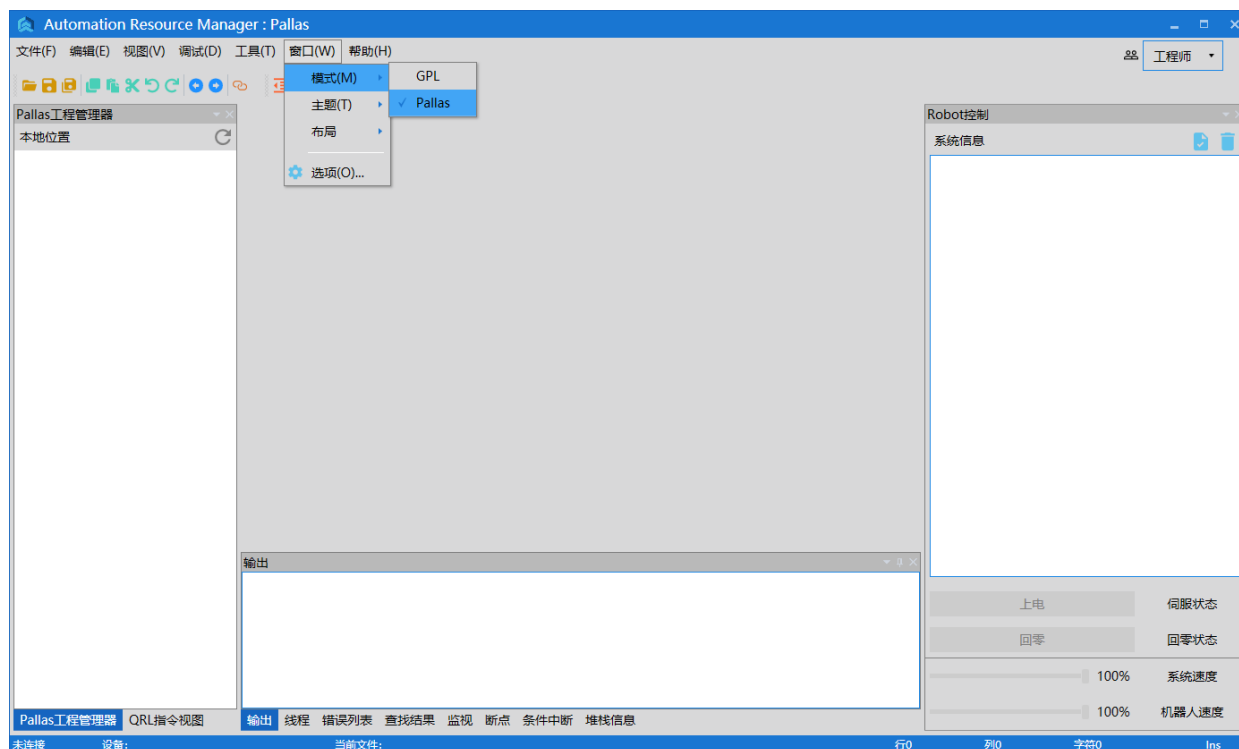


图 6-6 ARM 界面

步骤2 在 Pallas 模式的 ARM 界面上点击菜单栏上<工具>, 选择<调试分析工具>中的<宏语言调试器>, 如图 6-7 所示。

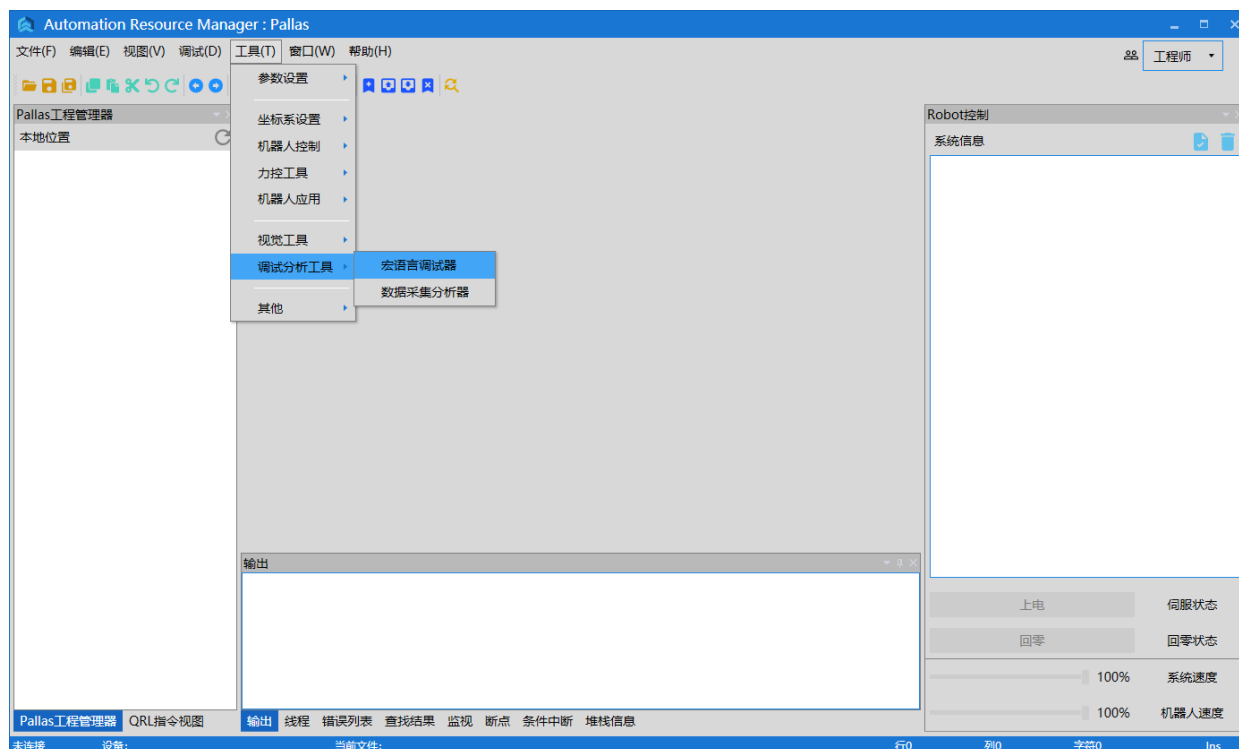


图 6-7 ARM 界面

步骤3 宏语言调试器显示如图 6-8 所示。

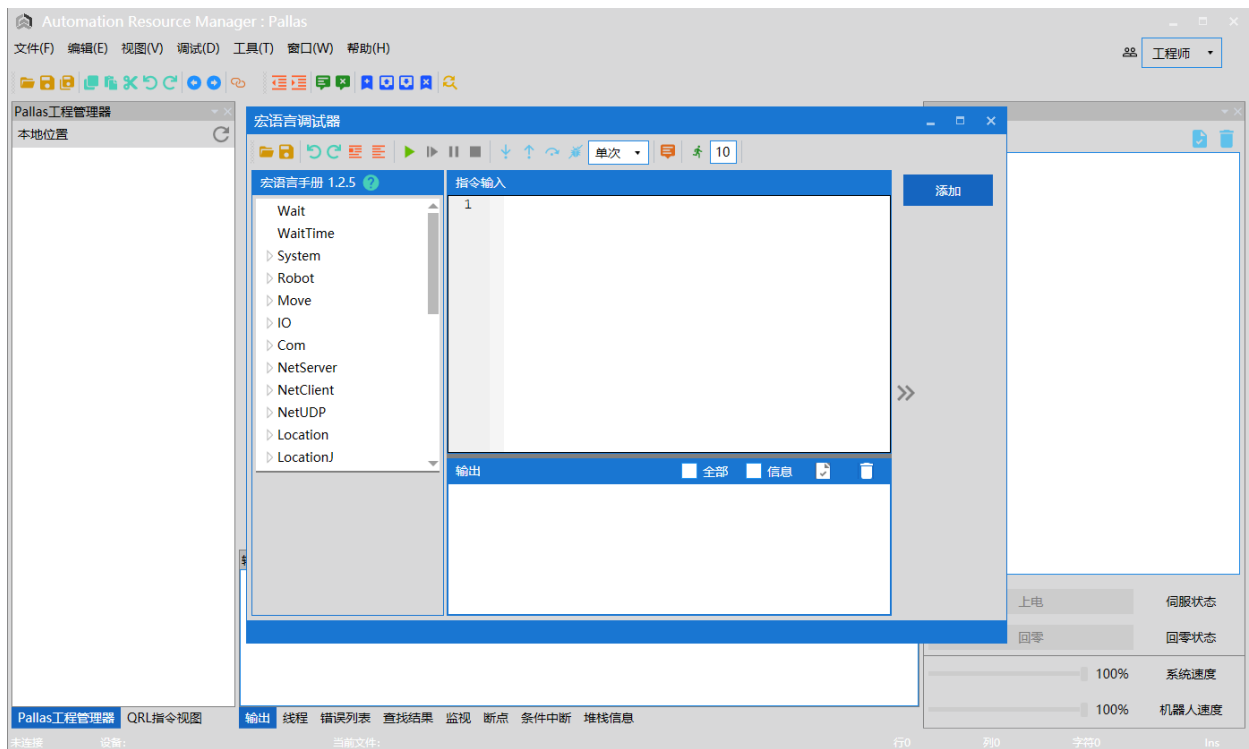


图 6-8 宏语言调试器

6.4. 宏语言调试器功能介绍



说明

宏语言开发界面基于安装 ARM 软件编程环境下使用。

6.4.1. 宏语言调试器界面

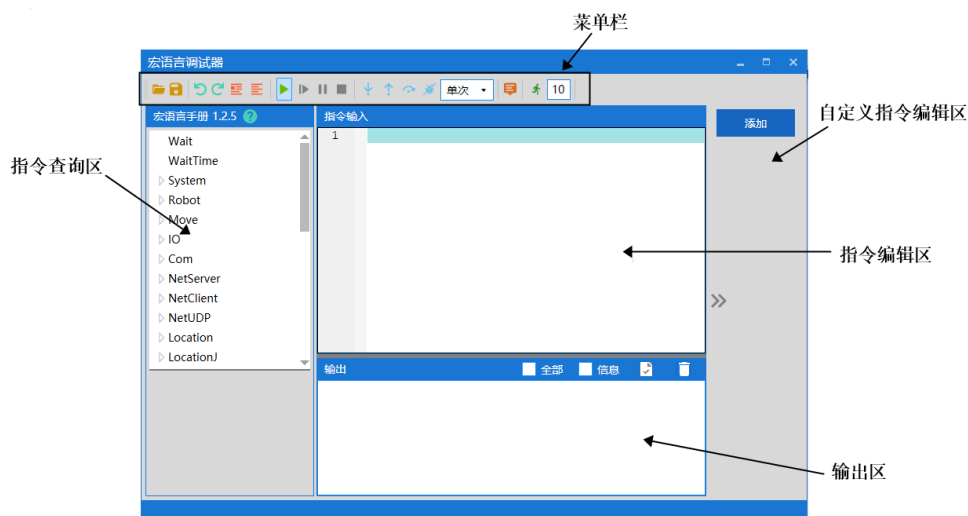


图 6-9 宏语言调试器

6.4.2. 菜单栏介绍

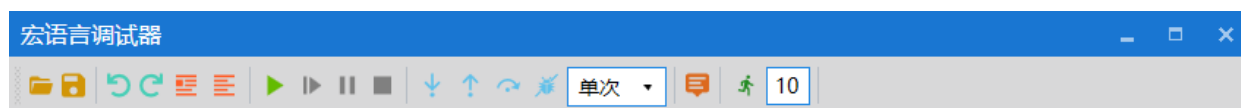


图 6-10 宏语言调试器（ARM）菜单栏

表 6-1 宏语言调试器工具功能介绍

宏语言调试器（ARM）菜单栏介绍			
	打开文件		保存指令
	撤销		恢复
	选中多行添加注释		对选中多行取消注释
	开始运行 (说明: 按顺序运行所有指令)		继续执行指令
	暂停指令运行		停止执行指令
	单步运行指令		执行上一条指令
	跳到某一行指令		清除断点
	有“单次”和“循环两个选择, 点击倒三角符号进行选择”		隐藏和显示指令手册
	一次发送 10 条指令, 目的是提高指令持续发送的速度; 其中, “10” 是需要用户自己设置的数字。可设置为其它数字。		一次发送多条指令: 数量“10”设置完后, 单击此开始执行

6.4.3. 自定义指令编辑区介绍

用户可根据需求将常用指令通过自定义指令编辑功能添加到<宏语言调试器>内, 编辑后所需指令会被添加在界面右侧, 方便下次取用。

例如, 在界面添加“伺服上电”的指令:

步骤1 打开 ARM 软件调试环境，依次点击<工具>→<调试分析工具>→<宏语言调试器>进入调试界面。

步骤2 点击右方<添加>按钮，出现运行指令对话框，在该界面输入框中键入指令名称“伺服上电”、运行指令内容“Robot.PowerEnable 1,1”、注释“机器人伺服电机上电”，对所需指令进行编辑，如图 6-11 所示。

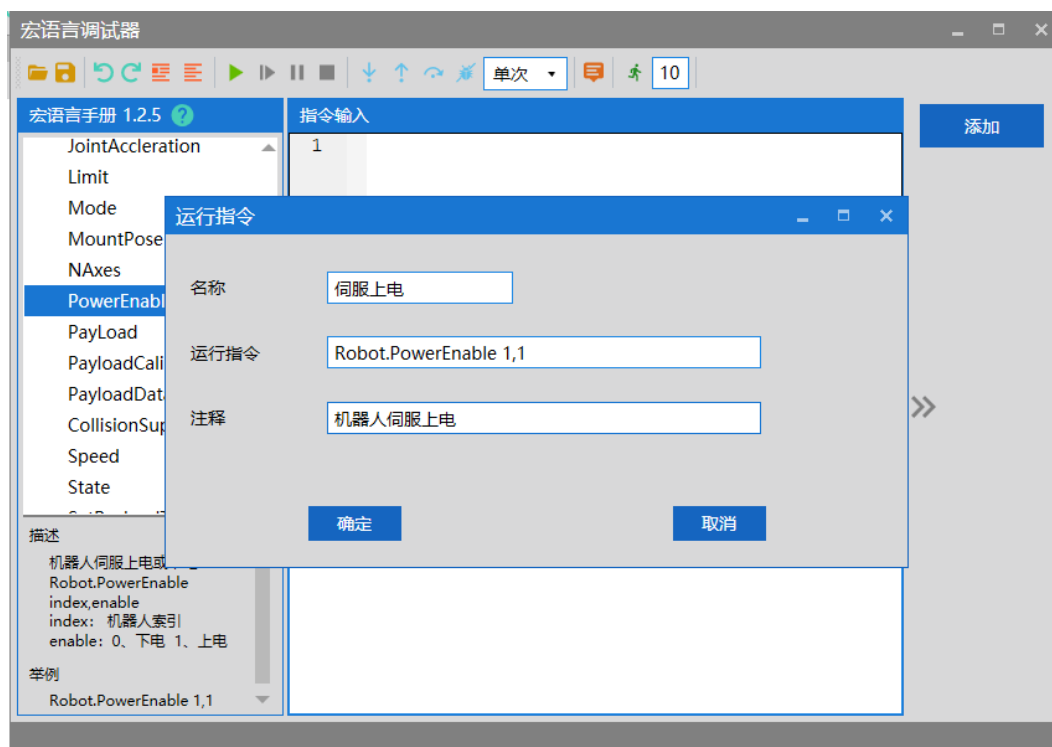


图 6-11 自定义编辑界面（ARM）

步骤3 点击下方<确定>，在宏语言调试器右侧会出现刚才添加的指令快捷键<伺服上电>。

如需再次调用“伺服上电”的指令，用户可直接点击<宏语言调试器>右侧的<伺服上电>快捷键，指令具体内容“Robot.PowerEnable 1,1”会发送到机器人，在<输出>窗口可看到发送的指令和执行结果，无需再次手动输入，如图 6-12 所示。

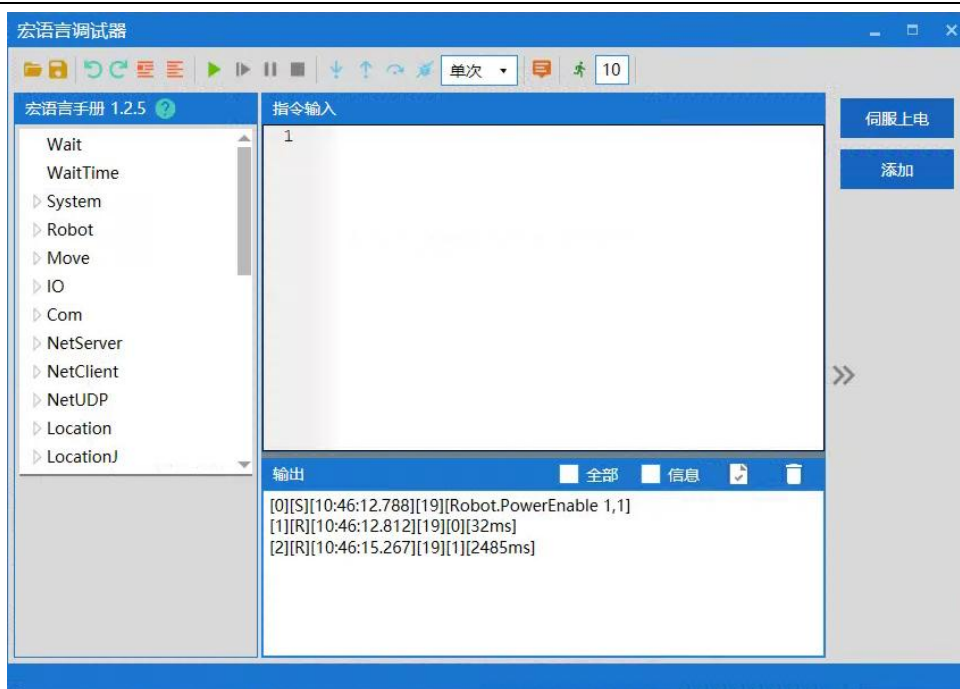



图 6-12 快捷指令调用后界面 (ARM)

6.4.4. 建立 IP 通讯

步骤1 打开 ARM 软件调试环境，点击菜单栏内<快速连接或断开>按钮  进入连接界面。

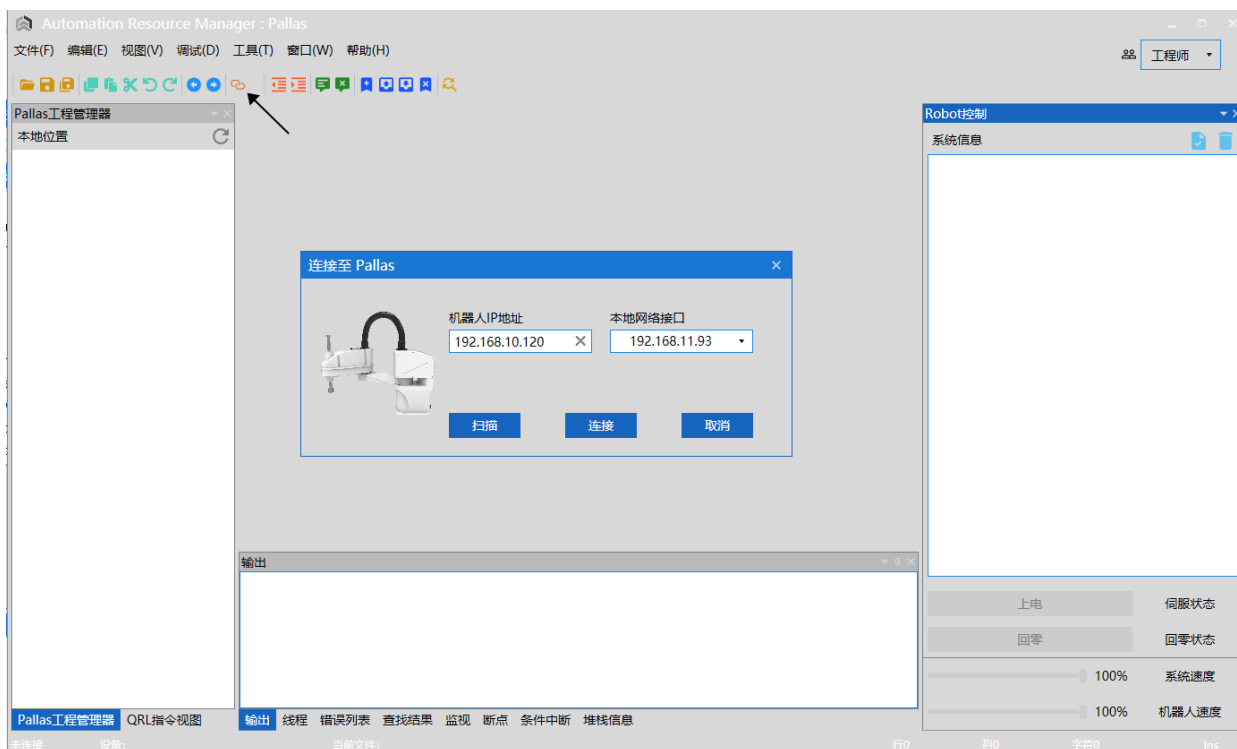


图 6-13 连接界面

步骤2 点击左下角的<扫描>，进入扫描界面，界面中会自动扫描到机器人的 IP 地址，点击 IP 地址后点击右下角<选择>。

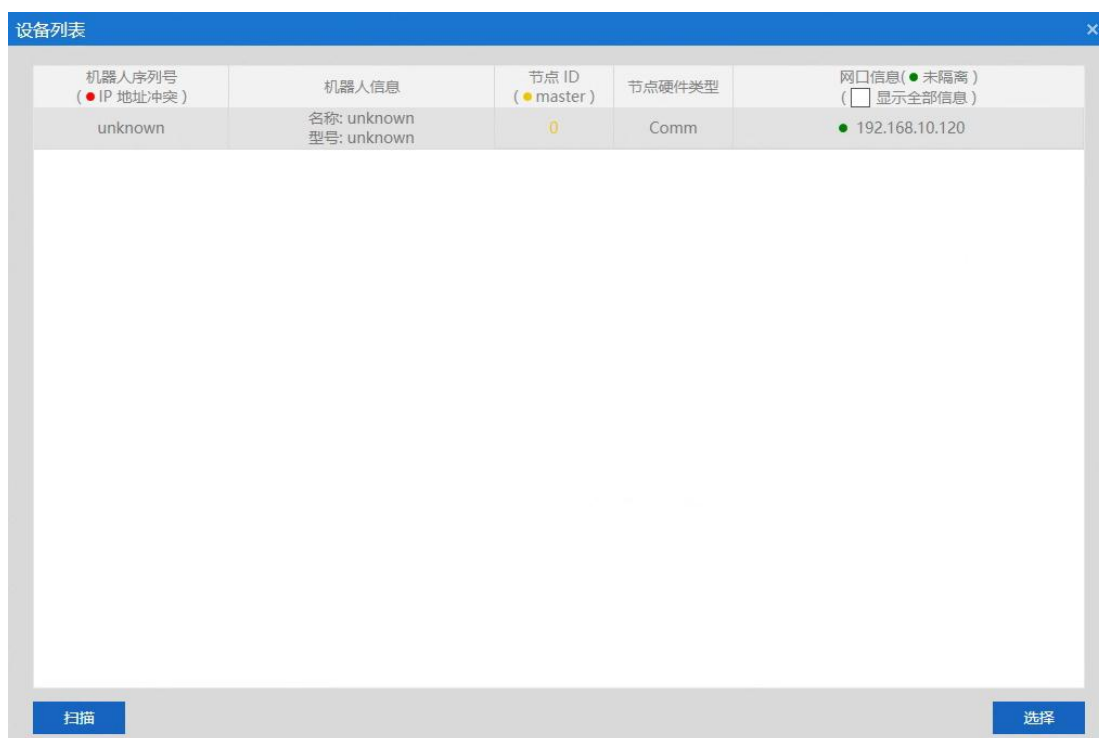


图 6-14 扫描界面

步骤3 机器人的 IP 地址：192.168.10.120，然后点击下方<连接>按钮。如图 6-15 所示。



- 机器人和上位机的 IP 地址必须保持同一个网段。
- 机器人的 IP 是 192.168.10.120，则上位机的 IP 可设置为 192.168.10.1，即两者的 IP 地址必须前三位相同，最后一组不同，上位机的 IP 最后一位范围是 1 到 256。



图 6-15 IP 连接

6.4.4.1. IP 连接成功

IPARM 界面连接成功的前提是机器人和上位机的 IP 地址处于同一网段。连接成功后 ARM 界面左下角会显示“已连接 设备：192.168.10.120”，如图 6-16 所示。

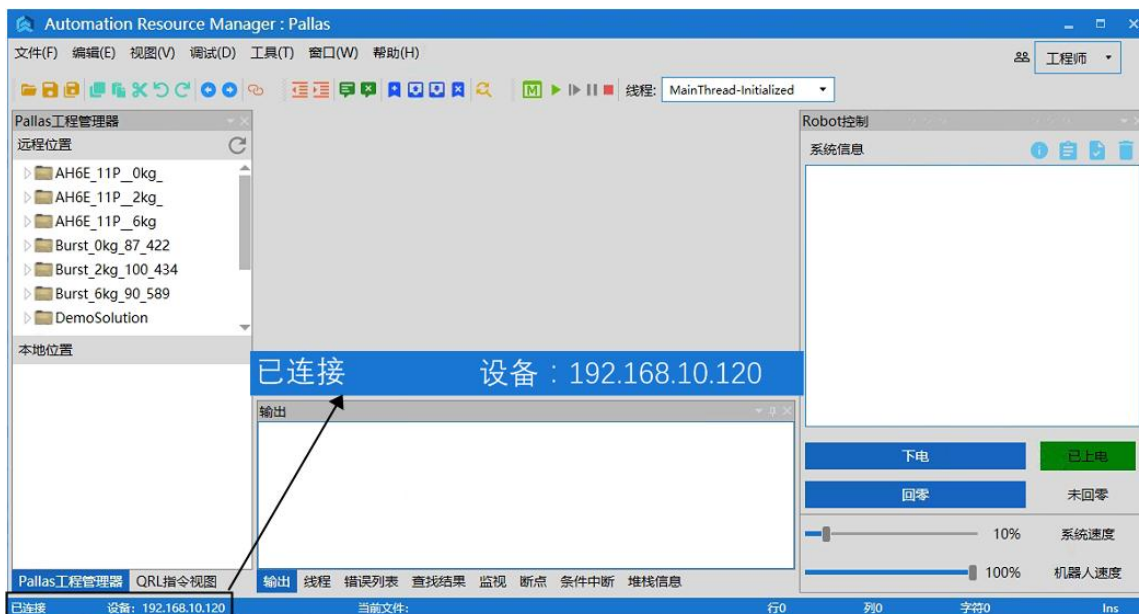


图 6-16 连接成功

6.4.4.2. IP 连接失败

连接失败时会弹出“错误”提示对话框，界面如图 6-17 所示。

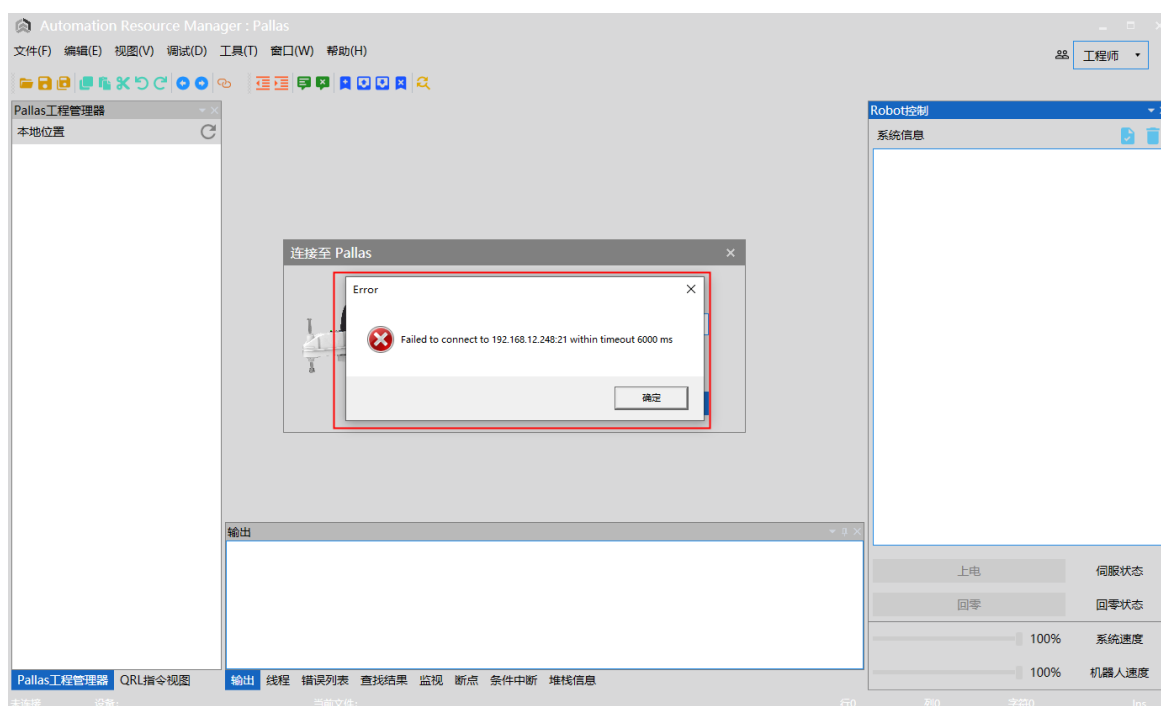


图 6-17 连接失败

连接失败时解决方法：

步骤1 重新扫描机器人 IP 地址；若可以扫描到机器人 IP 地址，则尝试重新连接机器人；若扫描不到机器人 IP 地址，则检查上位机与机器人之间的网线是否连接正常，或者连接机器人的网口是否正确，网线连接机器人的网口是 LAN 口。

步骤2 若步骤 1 中可以扫描到机器人，但还是连接失败，则检查上位机和机器人的 IP 是否在同一网段。需确保上位机和机器人的 IP 地址在同一网段。

步骤3 系统搜索并打开程序 cmd，如图所示：



说明

步骤4 在>后直接输入“ping +机器人 IP”，如果回复了字节、时间、TTL 三个参数的具体值，则说明网络是通的, 如图所示

（注：示例图的 IP 只是示例，正确 IP 要以实际使用的机器人 IP 为准）：

```

管理员: 命令提示符
Microsoft Windows [版本 10.0.17134.286]
(c) 2018 Microsoft Corporation。保留所有权利。

C:\Users\cjcai>ping 192.168.10.120


正在 Ping 192.168.10.120 具有 32 字节的数据:
来自 192.168.10.120 的回复: 字节=32 时间<1ms TTL=64
来自 192.168.10.120 的回复: 字节=32 时间<1ms TTL=64
来自 192.168.10.120 的回复: 字节=32 时间<1ms TTL=64
来自 192.168.10.120 的回复: 字节=32 时间<1ms TTL=64

192.168.10.120 的 Ping 统计信息:
    数据包: 已发送 = 4, 已接收 = 4, 丢失 = 0 (0% 丢失),
    往返行程的估计时间(以毫秒为单位):
        最短 = 0ms, 最长 = 0ms, 平均 = 0ms

C:\Users\cjcai>
  
```

步骤5 再次在 ARM 界面中连接机器人。

6.4.5. 宏语言指令描述查询

宏语言调试器包含宏语言手册，列表介绍机器人调试过程中需要使用到的宏语言，详细内容请参考《QKM 机器人指令手册》。双击界面中可以打开《QKM 机器人指令手册》。

用户将鼠标点击对应的宏语言指令时，列表会自动弹出关于此条指令集的描述，如图 6-18 所示。

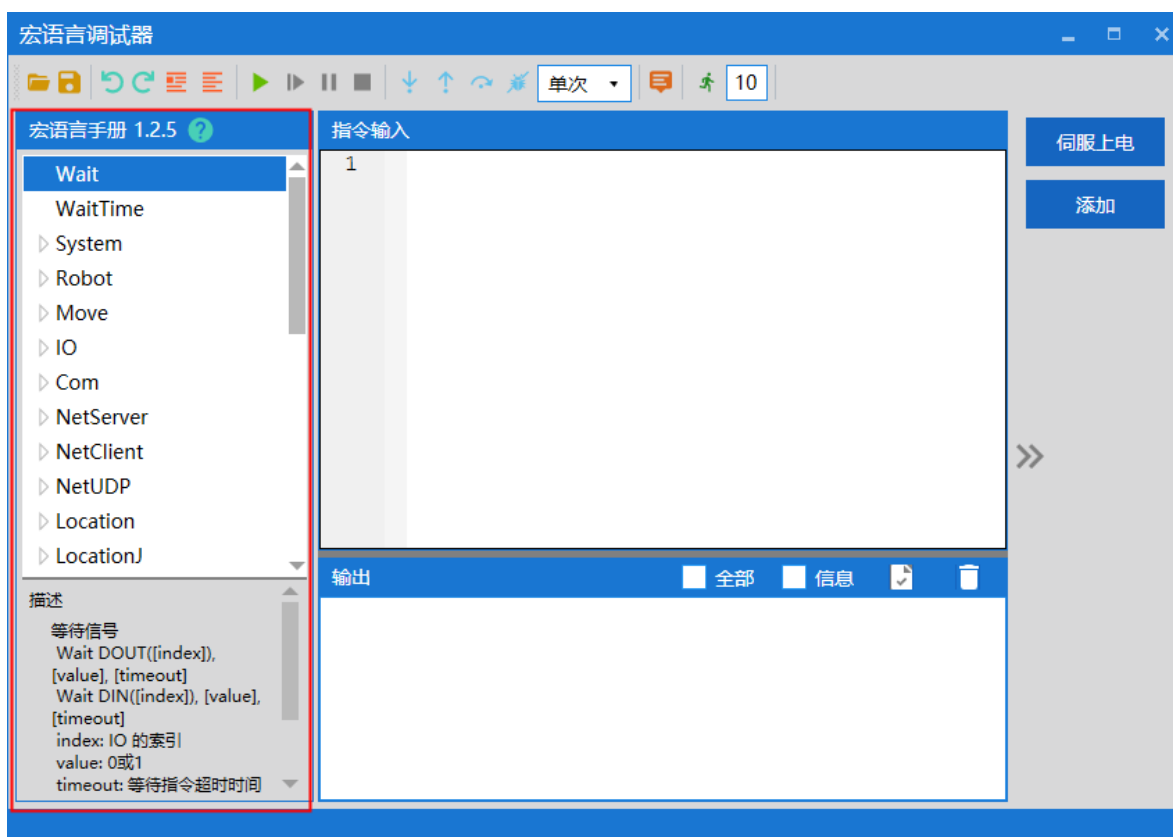


图 6-18 宏语言手册

6.4.6. 指令输入

“指令编辑区”是指令输入和编辑位置，如图 6-19 所示。

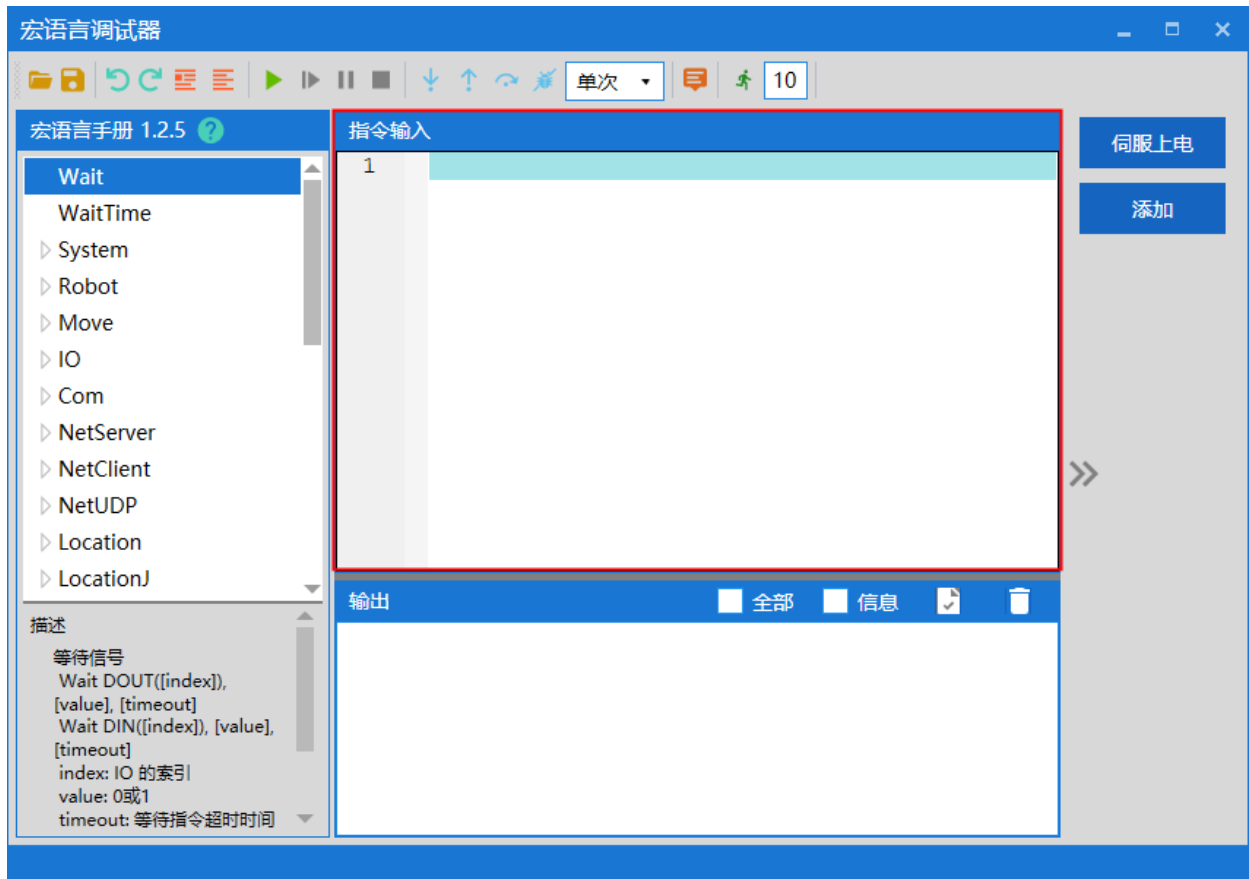


图 6-19 指令输入

**说明**

系统区分指令大小写，指令默认首字母大写。

单条指令输入时可以输入指令首字母，选择需要的指令，例如 Location 指令，用户键入大写字母“L”后自动提示首字母 L 相关的指令，如图 6-20 所示。

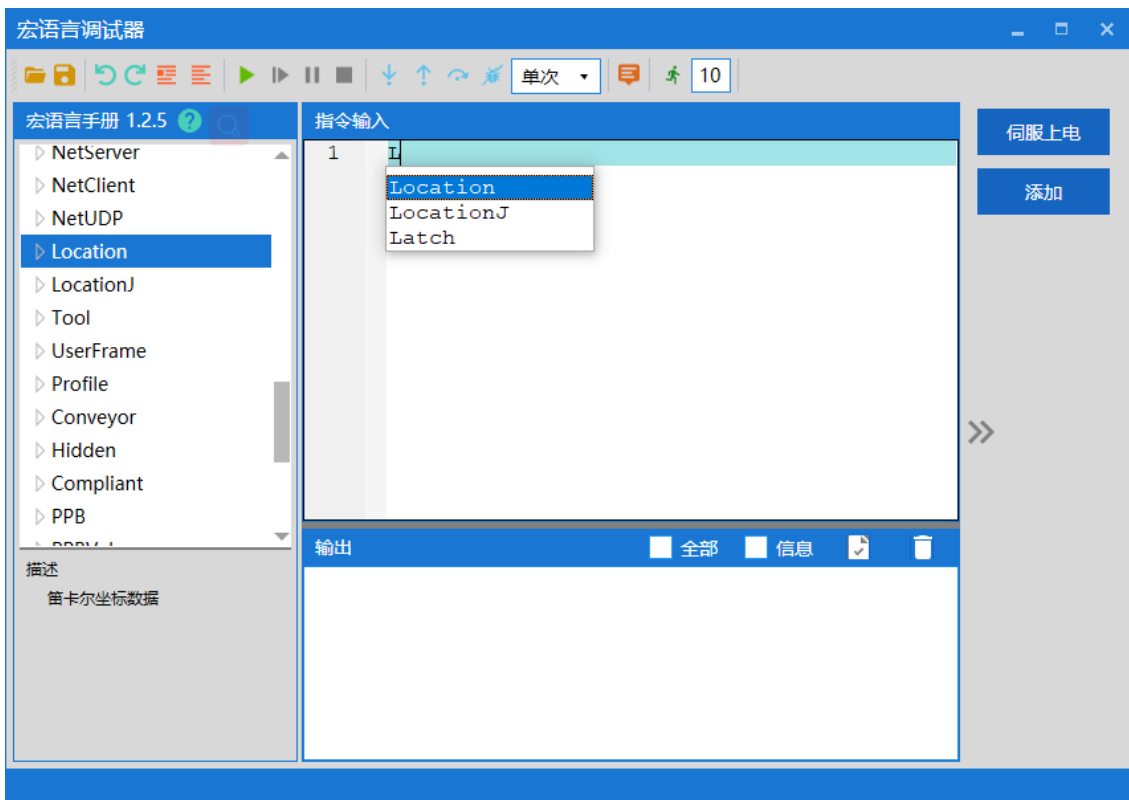


图 6-20 输入指令

用户可以通过键入“.”自动提示该指令集下包含的所有指令，如图 6-21 所示。

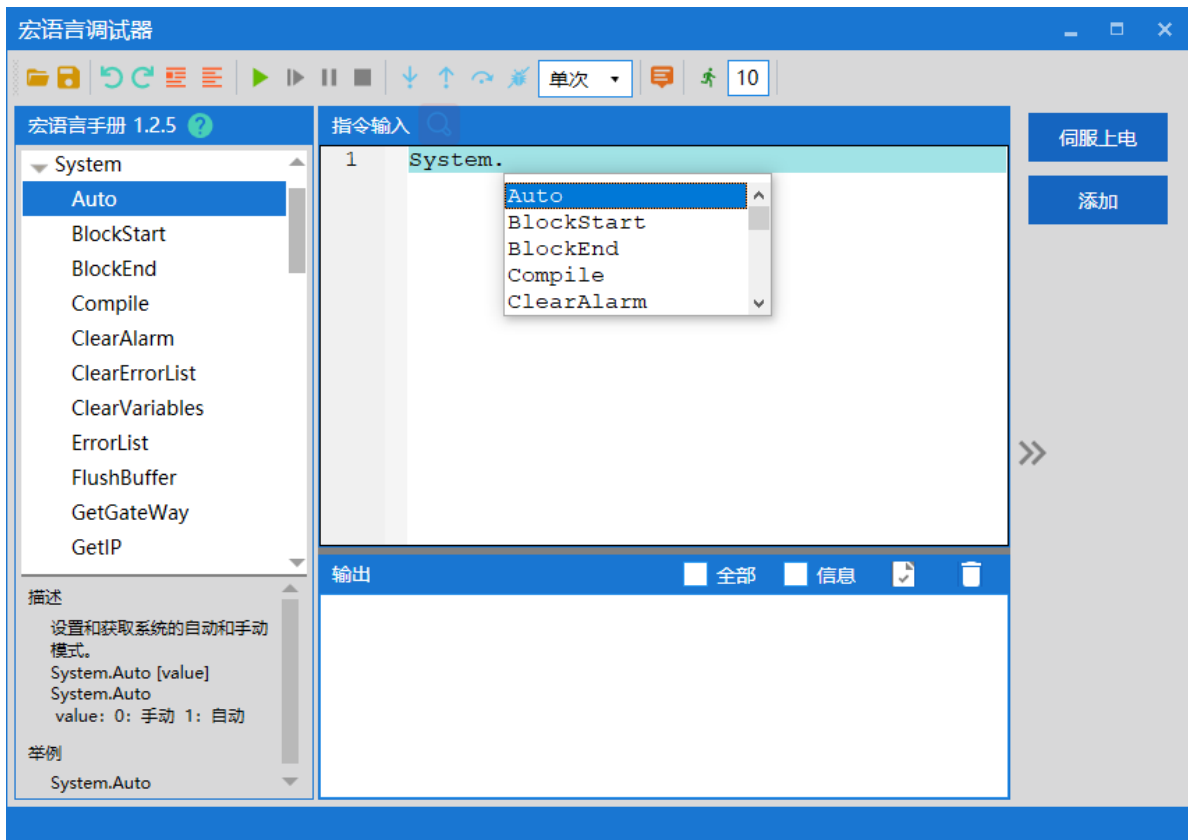


图 6-21 指令输入

6.4.7. 运行指令

完成指令的编辑后，点击菜单栏的<运行>键，按顺序逐一运行“指令编辑区”内所有指令。指令输出结果会在“指令输出区”显示。如图 6-22 所示。

其中，勾选输出区右上方的<全部>键，当前发送和接收的 Macro 指令会在“指令输出区”中显示，勾选<信息>键信息则是接收到的 Hidden 在“指令输出区”中显示。

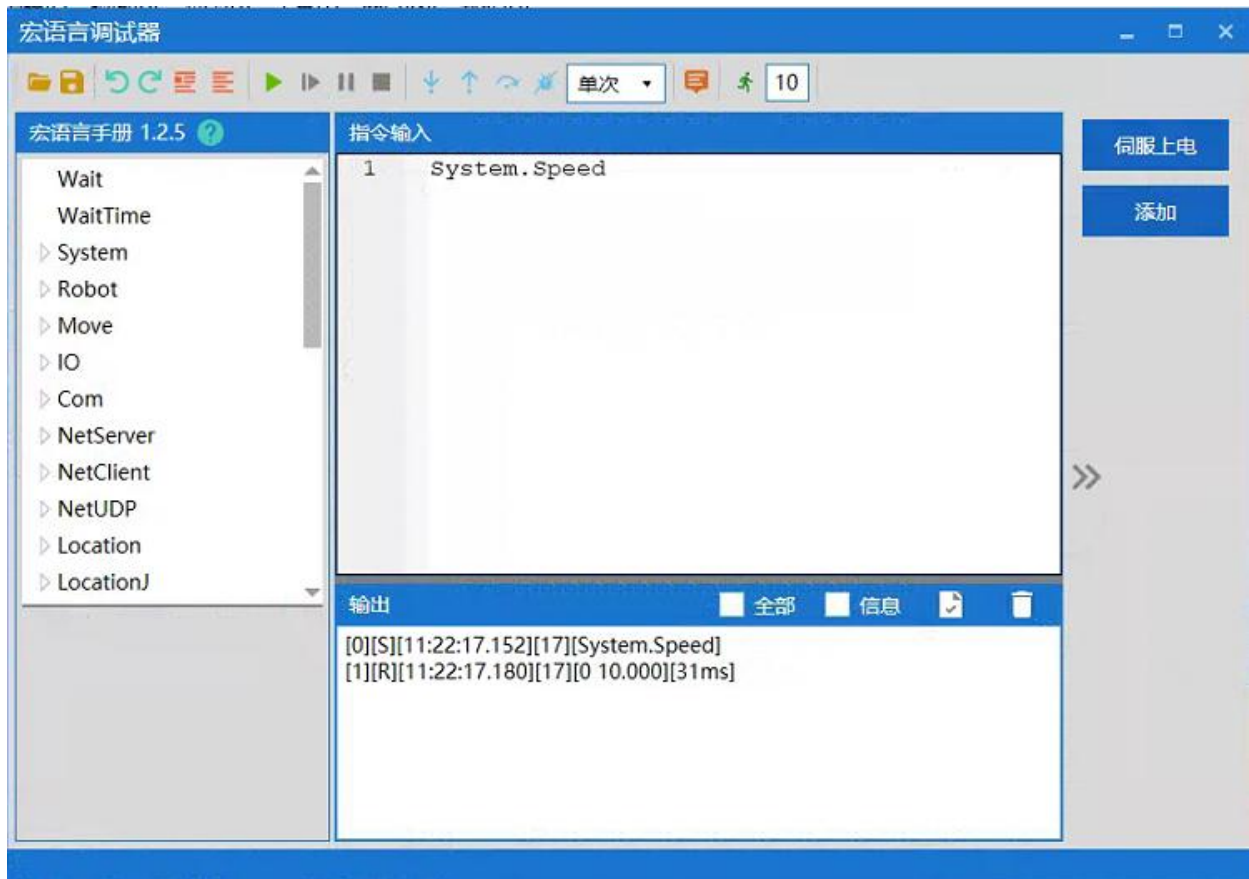


图 6-22 运行指令

6.4.8. 断点调试

如果需要单独调试或运行某条指令，可以通过在该指令前加断点进行定位。具体添加断点方式：在该指令前的指令序号位置单击鼠标左键，添加断点标识，如图 6-23 所示。

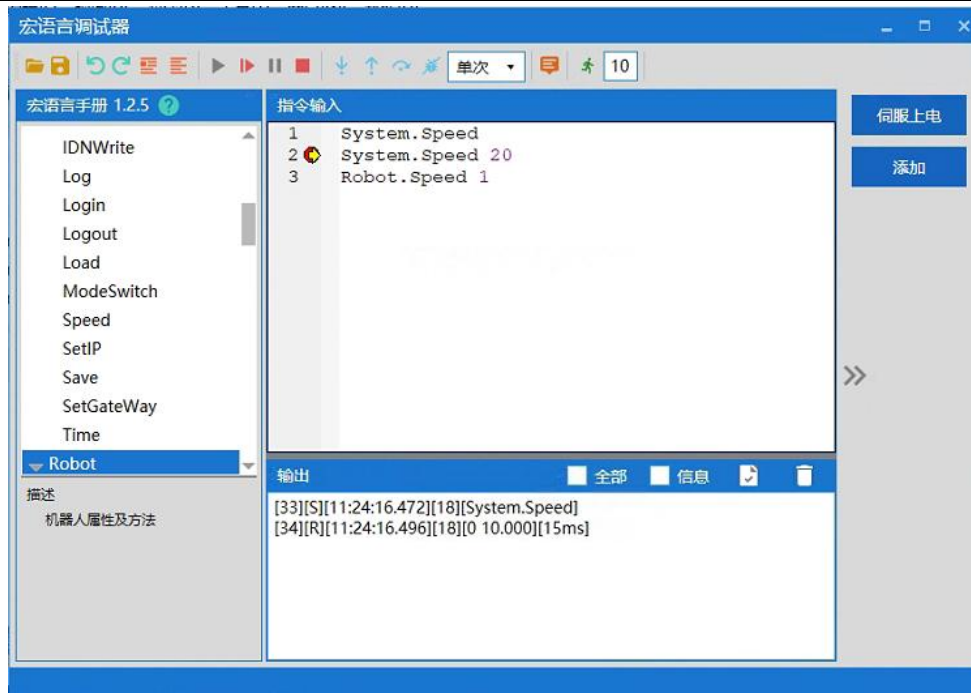


图 6-23 添加断点

6.4.9. 输出结果

运行后输出结果显示如图 6-24 所示。



警告

输出界面包含每一条指令反馈的信息，若该条指令成功执行则反馈结果为黑色字体显示，若该条指令执行失败则系统弹出“执行失败”对话框进行提示。

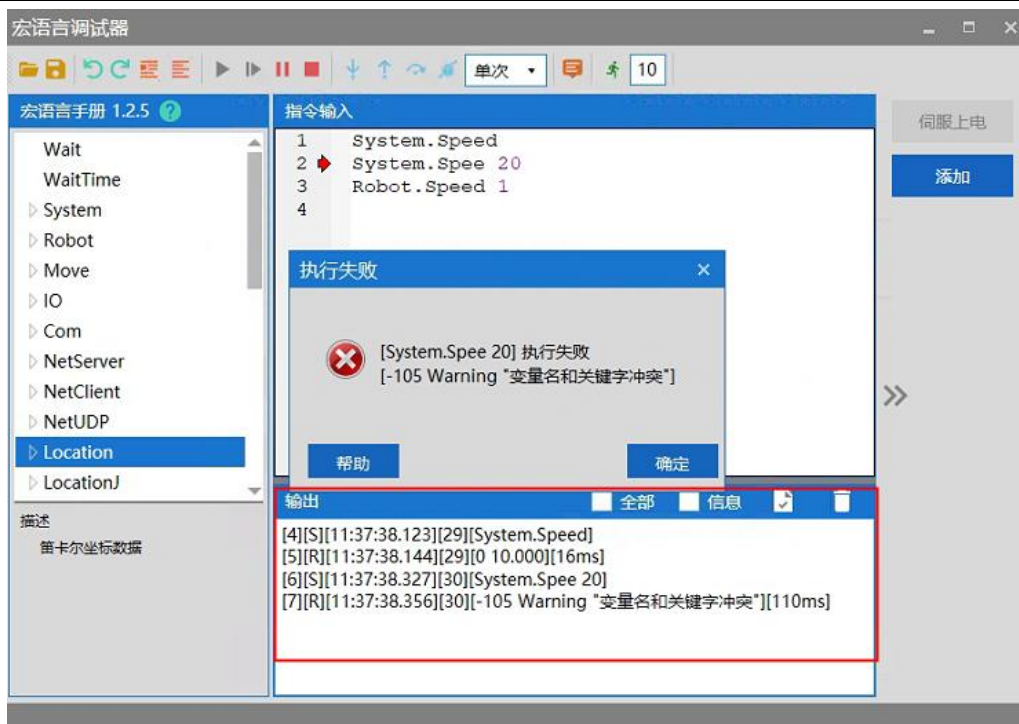


图 6-24 输出

6.4.10. 清除输出结果

点击输出区右上角的<清除>按钮，完成清除，如图 6-25 所示。

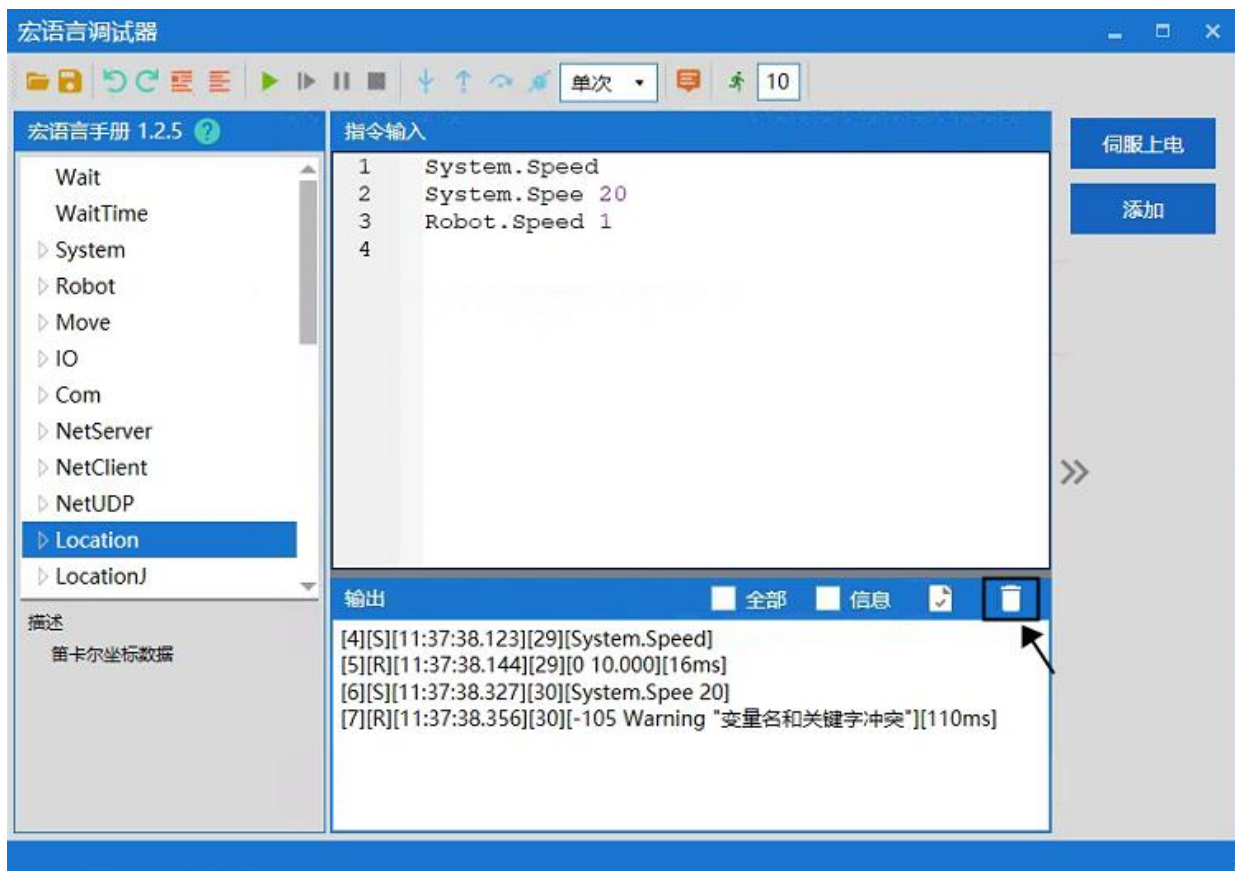


图 6-25 清除输出结果

6.4.11. 保存输出结果

用户若需要保留输出结果，可点击输出框内右上角的<保存>按钮完成保存，如图 6-26 所示，保存类型为 (*.log) 格式。

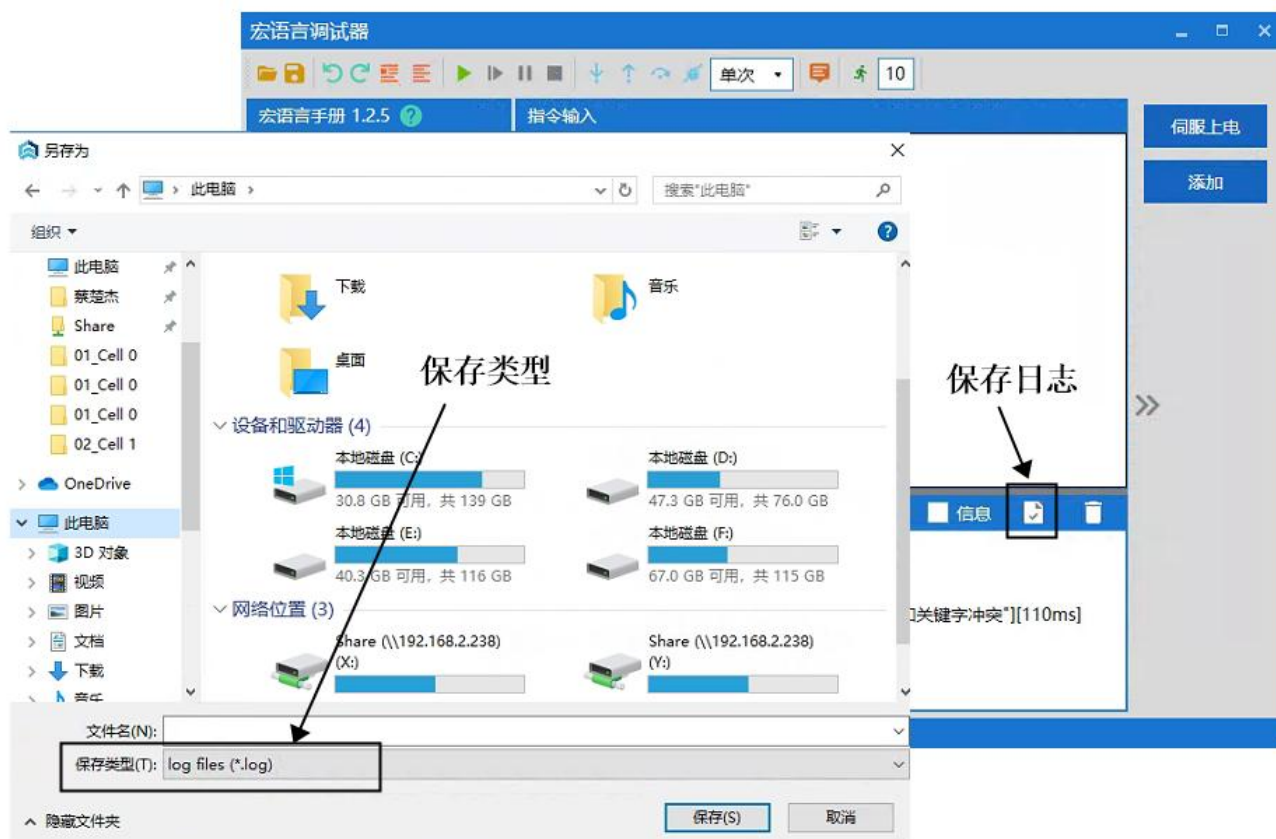


图 6-26 保存输出结果

6.5. QRL 语言模式



说明 QRL 语言程序基于安装 ARM 软件编程环境下使用。

6.5.1. 切换为 QRL 语言模式

在 ARM 调试界面中，点击上方中间  按钮，之后点击左边的亮起的  按钮，切换为  QRL 语言模式，在点击按钮  时会弹出弹窗确认是否切换到 QRL 模式，点击确定即为切换。如图 6-27 所示

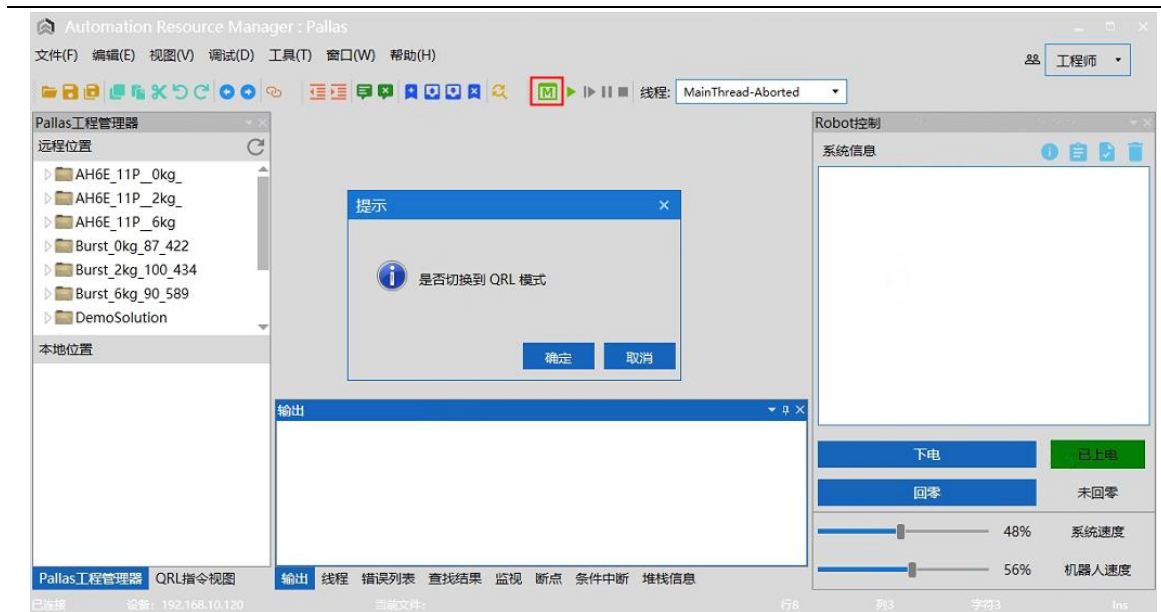


图 6-27 切换 QRL 语言模式

6.5.2. 建立 QRL 语言工程文件

使用 QRL 语言程序，需要建立程序文件，在 ARM 调试界面的左边新建解决方案，选择<Pallas 工程管理器>中的<远程位置>。

步骤1 在<远程位置>下空白处点击右键，点击<新建解决方案>，如图 6-28 所示。

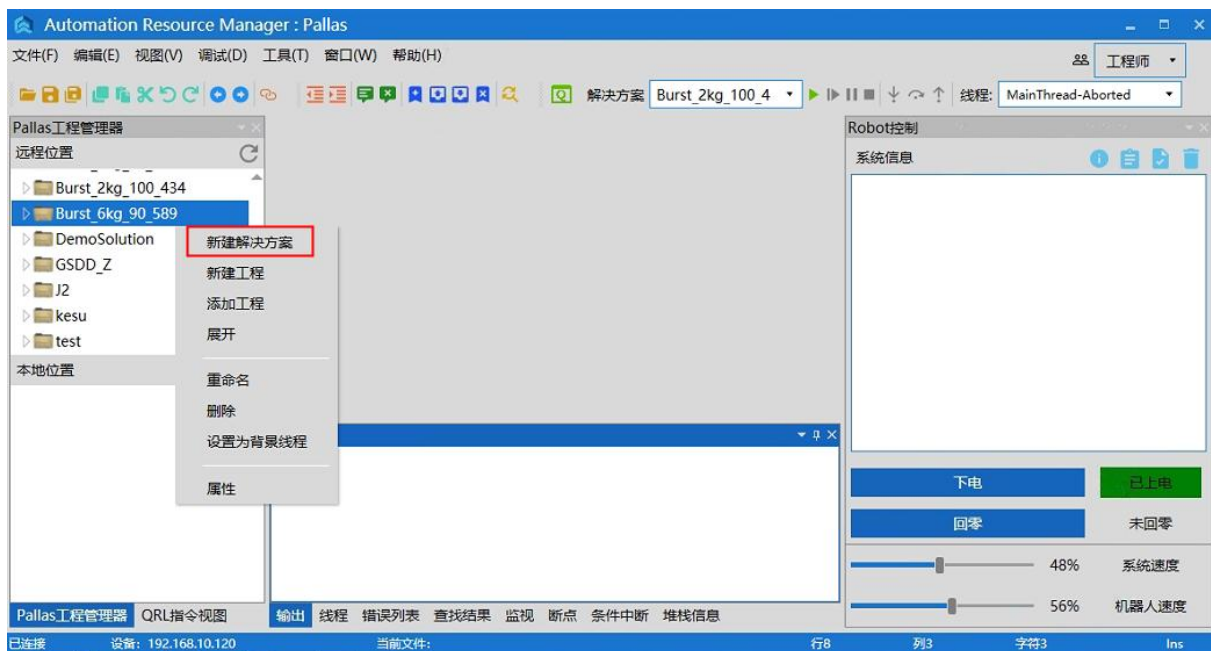


图 6-28 新建解决方案

步骤2 弹出新建解决方案界面，输入程序名称，如“test”，点击新建。

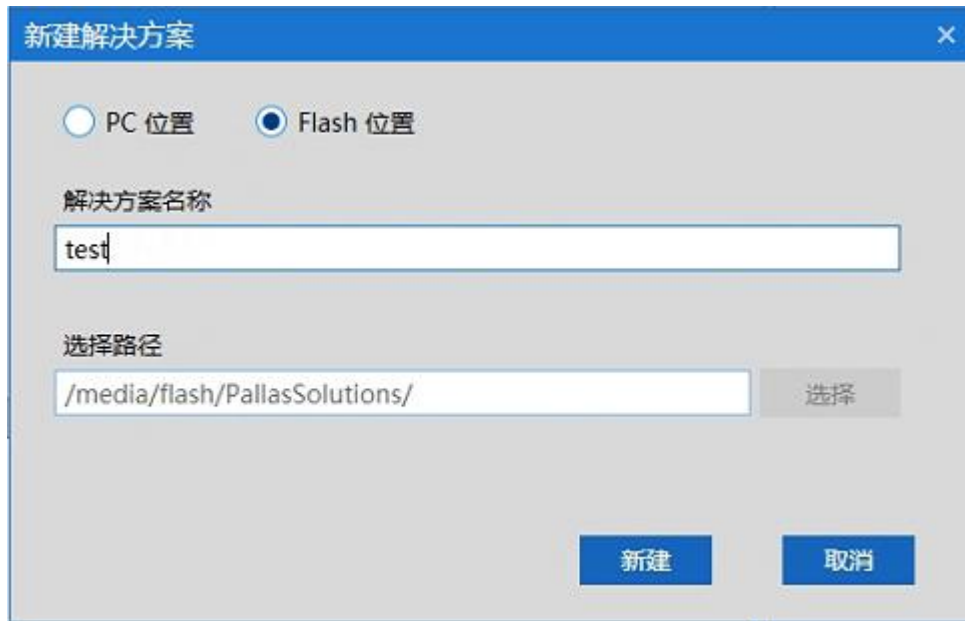


图 6-29 输入解决方案名称

步骤3 新建完成之后，在<远程位置>下方会出现对应的解决方案文件。展开“test”文件，再展开“project”工程文件，里面包含“main.q1”和“data.q1v”两个程序文件，如图 6-30 所示。

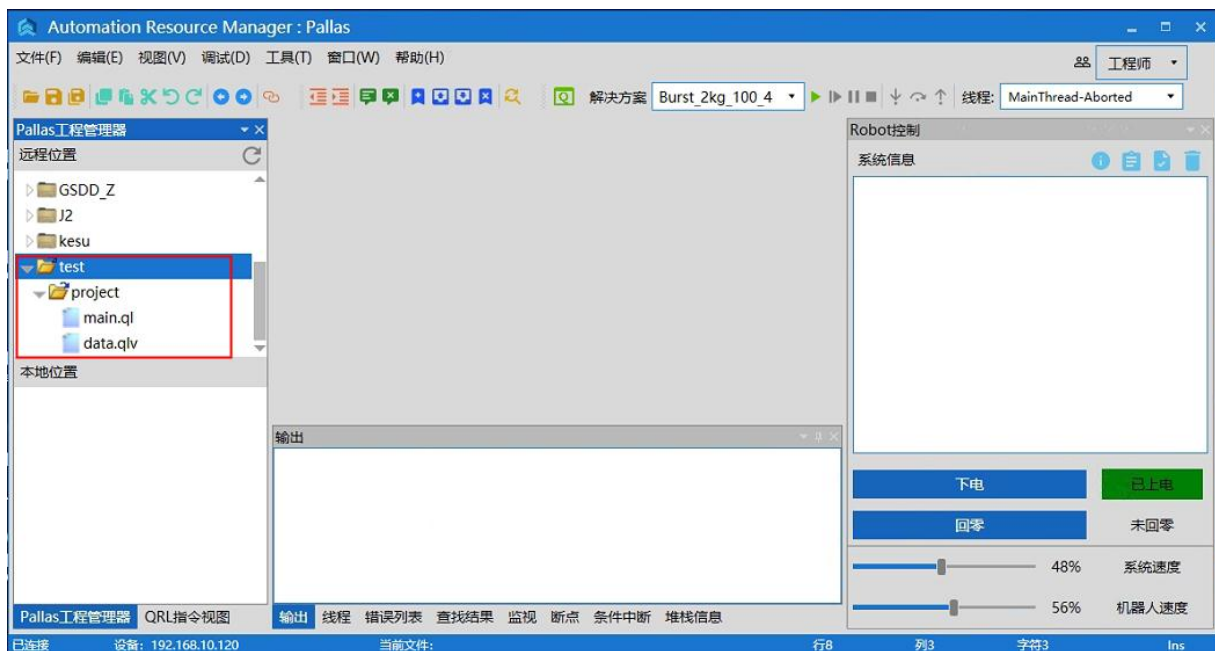


图 6-30 新建解决方案文件界面

6.5.3. “main.q1” 文件介绍

“main.q1”为程序的主文件，程序中编写的机器人运动、逻辑运算、条件控制、循环语句控制、线程控制等均可写在此文件中，双击打开“main.q1”文件后，在 ARM 调试界面中间会出现相应的程序内容，如图 6-31 所示。图中程序内容为新建解决方案

中默认程序。

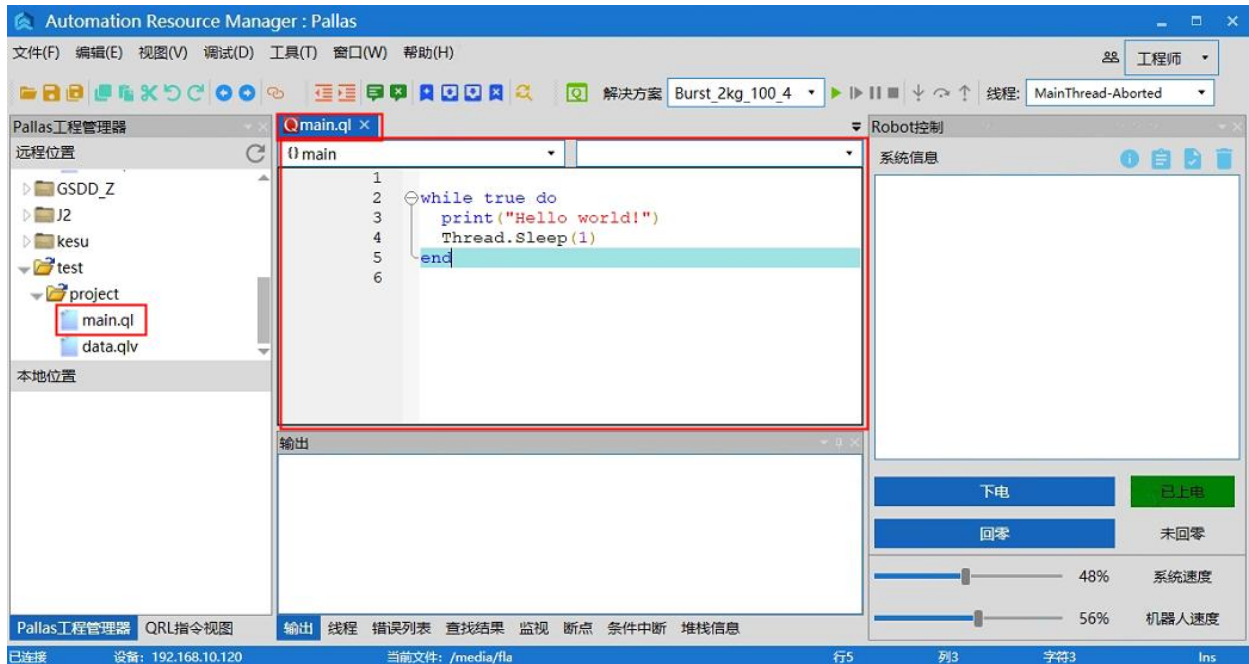



图 6-31 “main.q” 文件打开界面

运行“test”解决方案；在 ARM 上方的解决方案中选择“test”

解决方案 ，然后点击按钮  运行，此时程序运行后会在下方的输出中循环输出“Hello world!”，如图 6-32 所示。

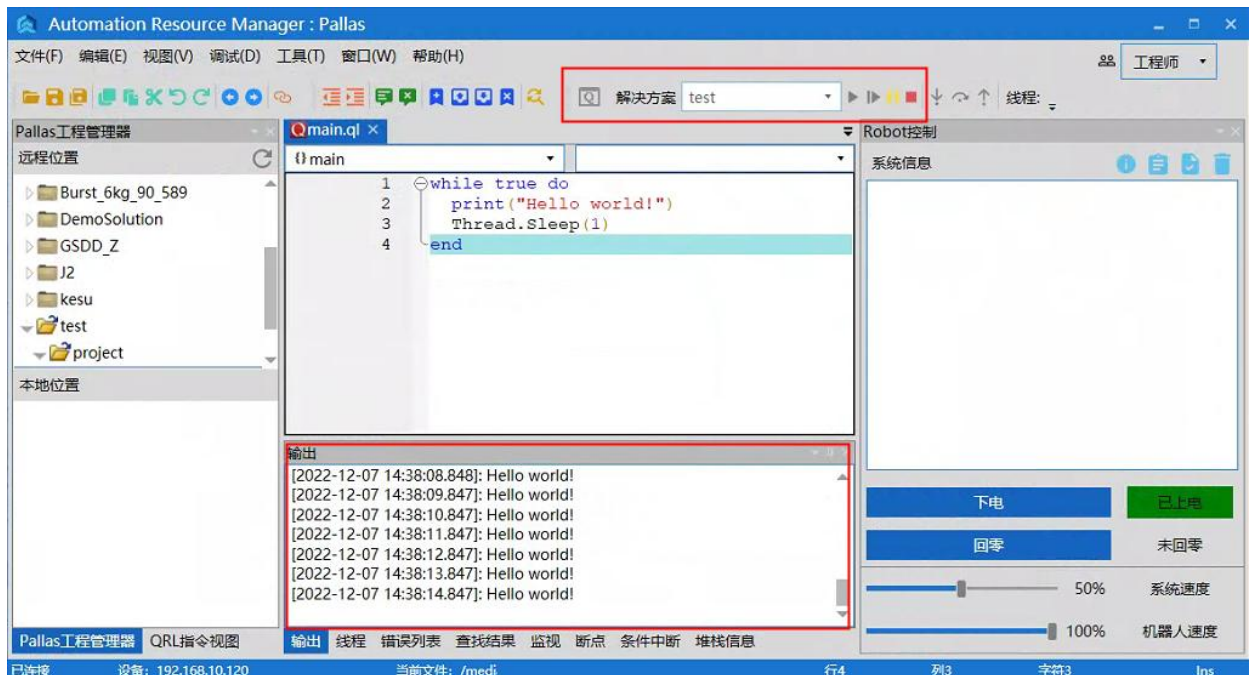


图 6-32 运行解决方案



QRL 程序内容编程详细内容请参考《QKM 机器人（QRL 语言）编程手册》。

6.5.4. “data.qlv” 文件介绍

“data.qlv” 文件为机器人运动点位和运动参数设置文件；双击打开“data.qlv” 文件，会弹出 data.qlv 界面，如图 6-33 所示。界面中包含有笛卡尔坐标、轴坐标、运动参数、笛卡尔坐标数组、轴坐标数组、运动参数数组。为设置机器人运动点位信息和运动参数信息界面。

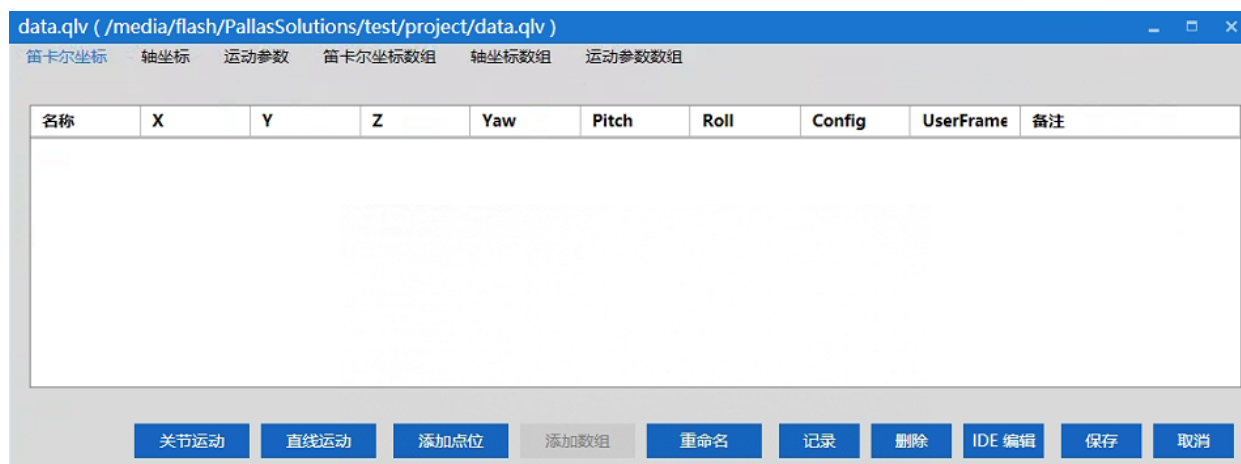




图 6-33 “data.qlv” 文件界面

按钮介绍	
关节运动	需要切换到  模式，控制机器人关节运动到选中的点位位置
直线运动	需要切换到  模式，控制机器人直线运动到选中的点位位置
添加点位	在当前界面中添加机器人当前位置的点位
添加运动参数	在运动参数界面中使用，添加运动参数
添加数组	只能在笛卡尔坐标数组/轴坐标数组/运动参数数组中使用，添加数组类型的点位/运动参数
重命名	重新命名点位名称
记录	选中点位，记录当前机器人位置为该点位信息

删除	选择点位，删除该点位；或者选择数组，删除该数组
IDE 编辑	切换为文件编程，手动编写坐标点位或运动参数
保存	保存 data.qlv 中修改的信息
取消	取消修改信息，并关闭 data.qlv 界面

步骤1 添加笛卡尔点位；在笛卡尔坐标中点击“添加点位”，在界面中会出现当前机器人笛卡尔位置的点位信息，点位名称为默认名称，可以点击重命名修改，如图 6-34 所示。

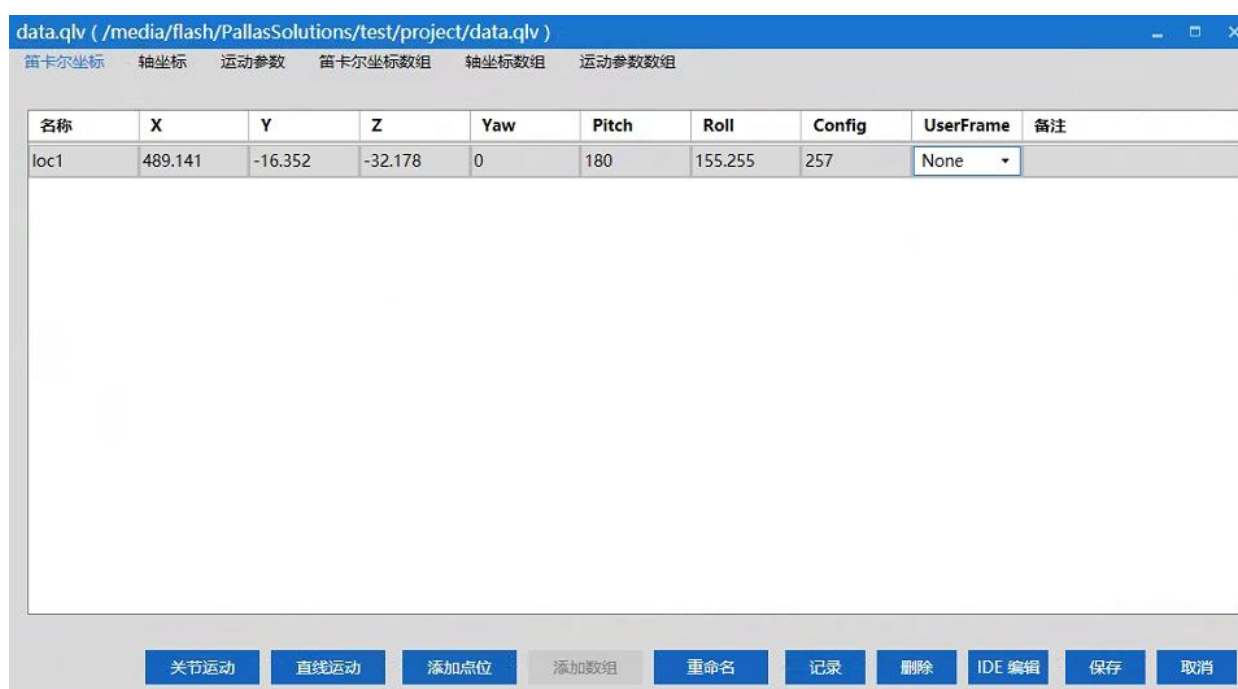


图 6-34 添加笛卡尔点位

步骤2 添加轴坐标点位；在轴坐标中点击“添加点位”，在界面中会出现当前机器人轴坐标位置的点位信息，点位名称为默认名称，可以点击重命名修改，如图 6-35 所示。



图 6-35 添加轴坐标点位

步骤3 添加运动参数；在运动参数中点击“添加运动参数”，在界面中会出现默认的运动参数信息，运动参数名称为默认名称，可以点击重命名修改；如图 6-36 所示。

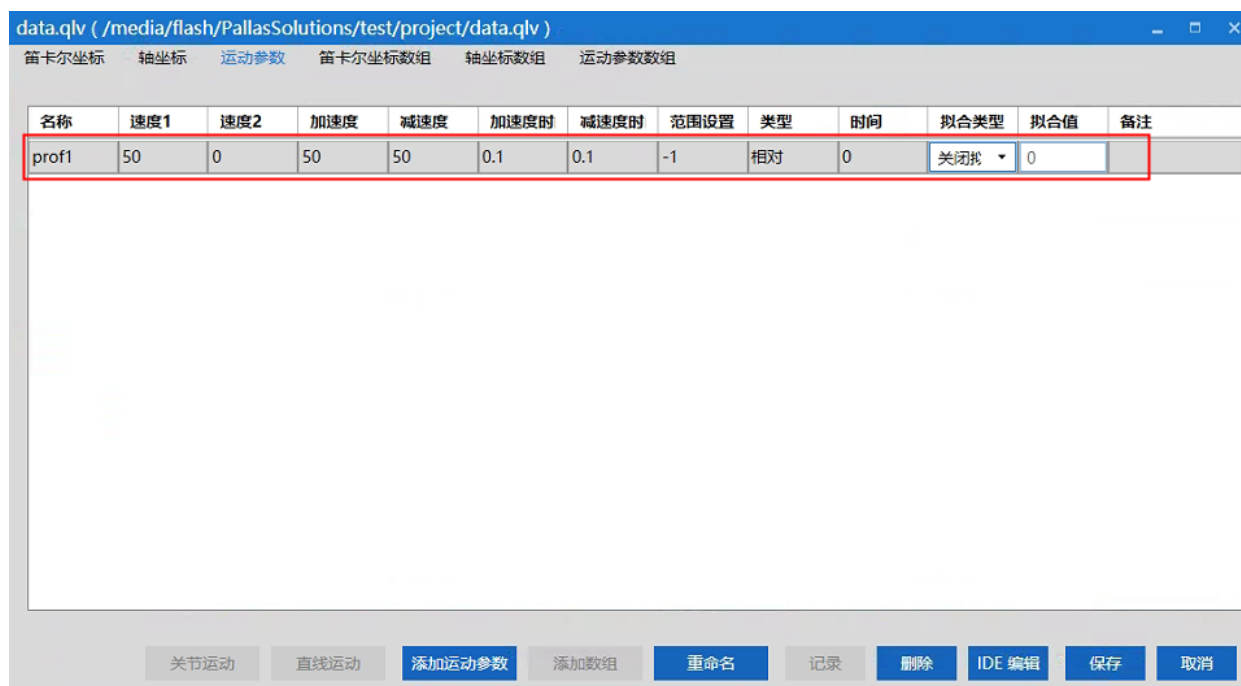


图 6-36 添加运动参数

步骤4 添加笛卡尔坐标数组；在笛卡尔坐标数组中点击“添加数组”，会弹出添加数组的界面，输入数组名称和数组长度，点击“确定”，如图 6-37 所示；

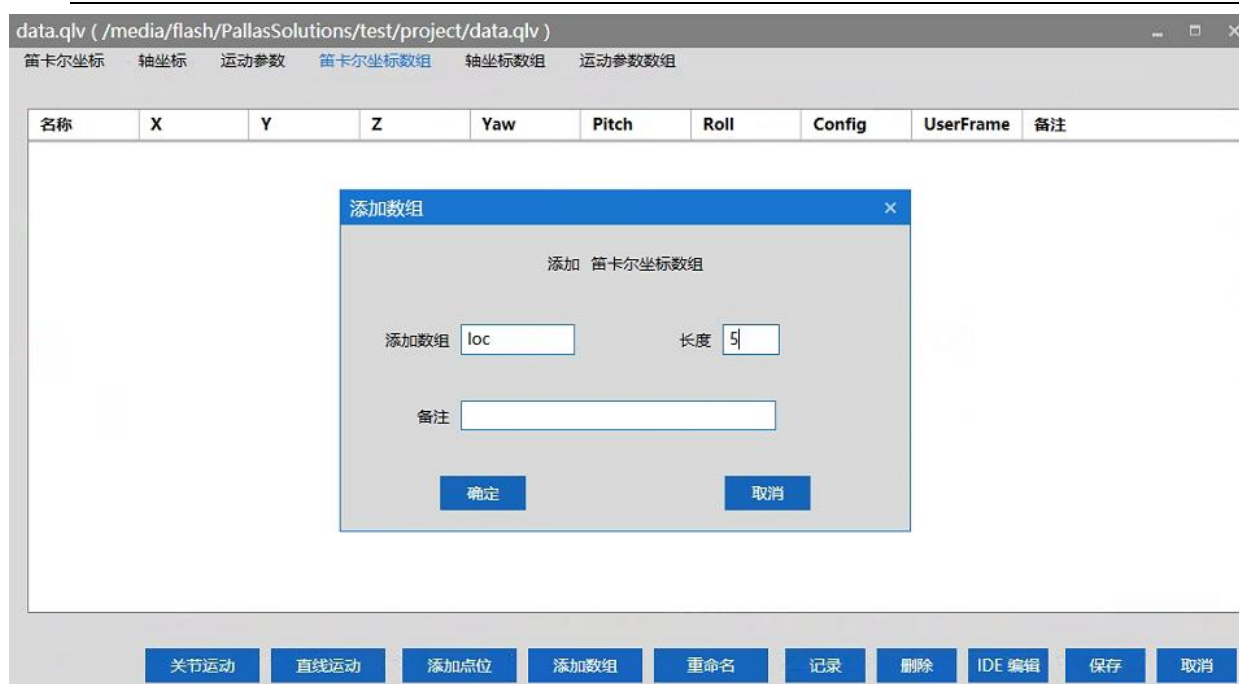


图 6-37 添加笛卡尔坐标数组

完成后会出现笛卡尔坐标数组点位信息，点位记录为机器人当前笛卡尔坐标，如图 6-38 所示；



图 6-38 笛卡尔坐标数组点位信息界面

步骤5 添加轴坐标数组；在轴坐标数组中点击“添加数组”，会弹出添加数组的界面，输入数组名称和数组长度，点击“确定”，如图 6-39 所示；



图 6-39 添加轴坐标数组

完成后会出现轴坐标数组点位信息，点位记录为机器人当前轴坐标，如图 6-40 所示；



图 6-40 轴坐标数组点位信息界面

步骤6 添加运动参数数组；在运动参数数组中点击“添加数组”，会弹出添加数组的界面，输入数组名称和数组长度，点击“确定”，如图 6-41 所示；



图 6-41 添加运动参数数组

完成后会出现运动参数数组信息，运动参数信息为默认值，如图 6-42 所示；



图 6-42 运动参数数组信息界面

步骤7 点击“IDE 编辑”，之后会在 ARM 调试界面中出现 data.qlv 的文件程序内容；内容中显示的是在上述步骤中添加的点位和运动参数信息，如图 6-43 所示。

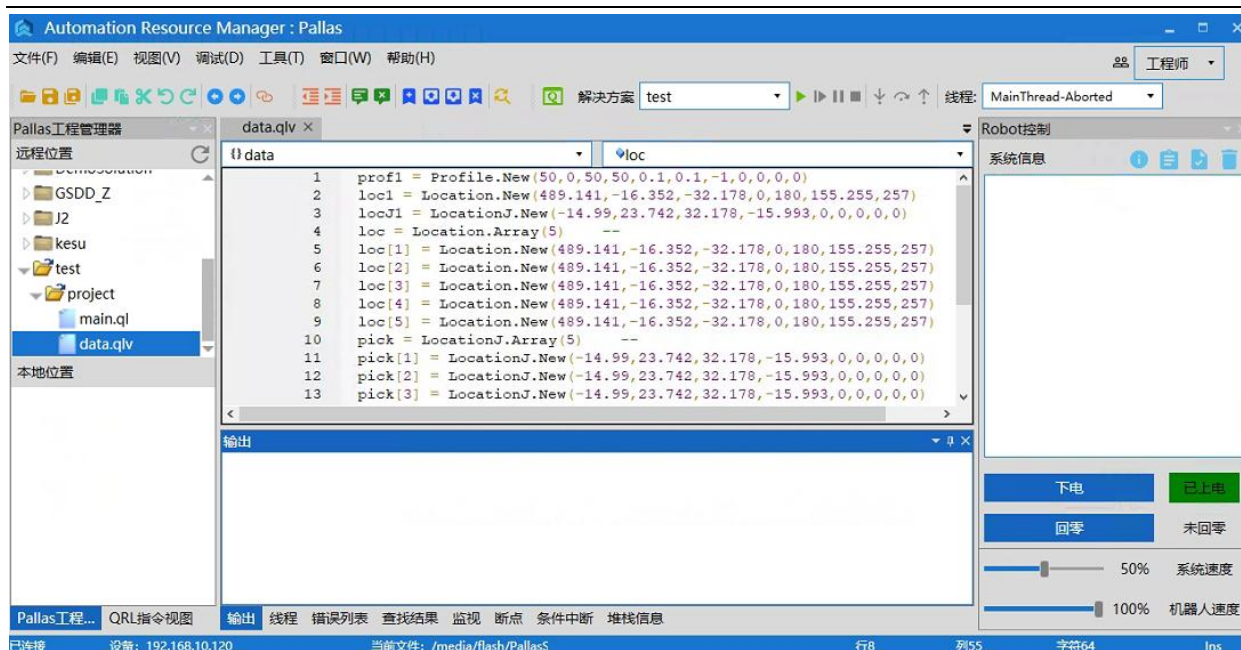


图 6-43 data.qlv 文件程序内容

6.5.5. 程序保存下载到本地

步骤1 选择需要保存的解决方案文件夹，如“test”，点击“test”拖动到下发的<本地位置>，此时会弹出下载历史路径，如图 6-44 所示。

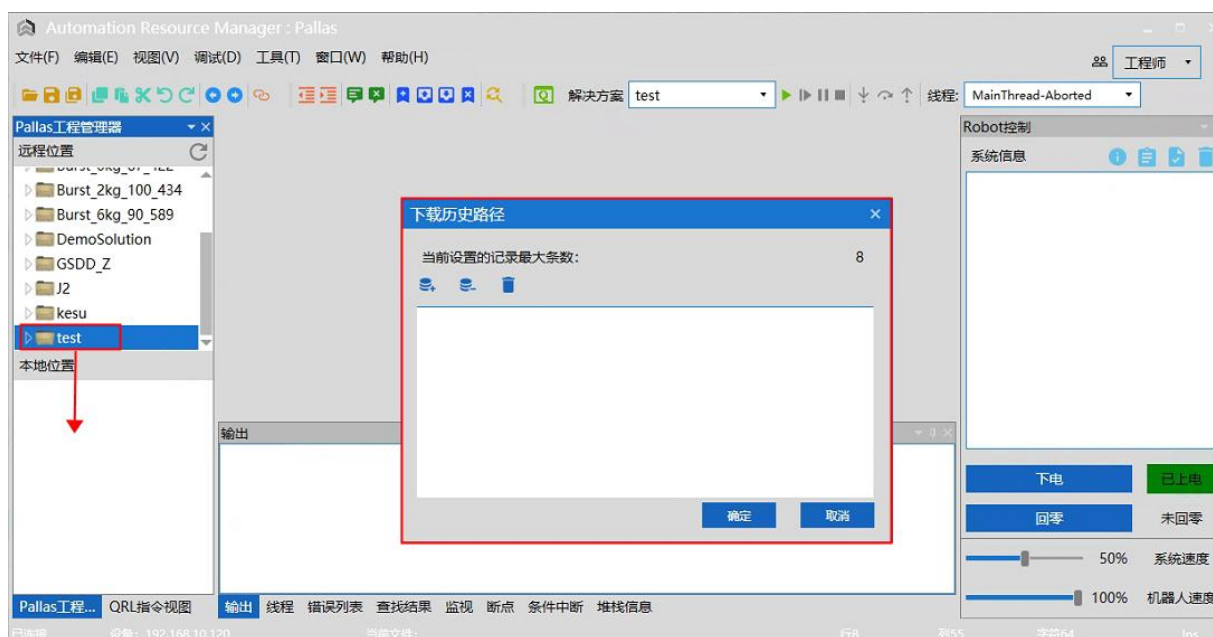


图 6-44 保存本地位置

步骤2 在下载历史路径中点击 ，选择文件需要保存的路径，点击“确定”。

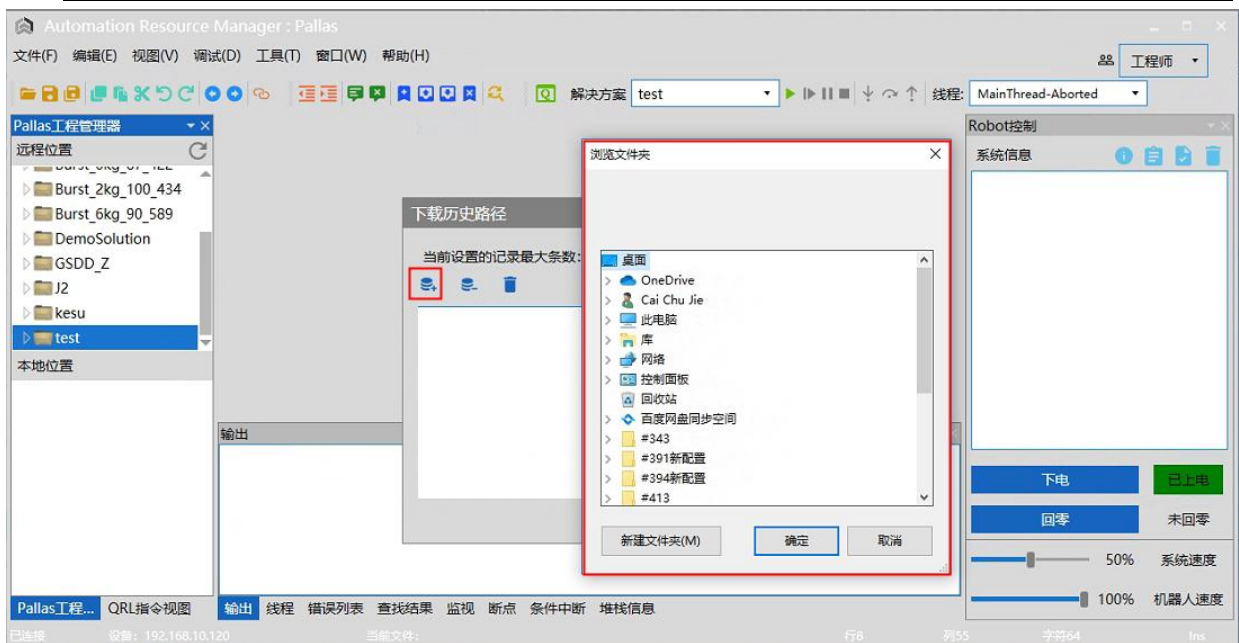


图 6-45 保存本地路径

步骤3 此时在下载历史路径中会出现一条路径，选中该路径，在点击下方“确定”。

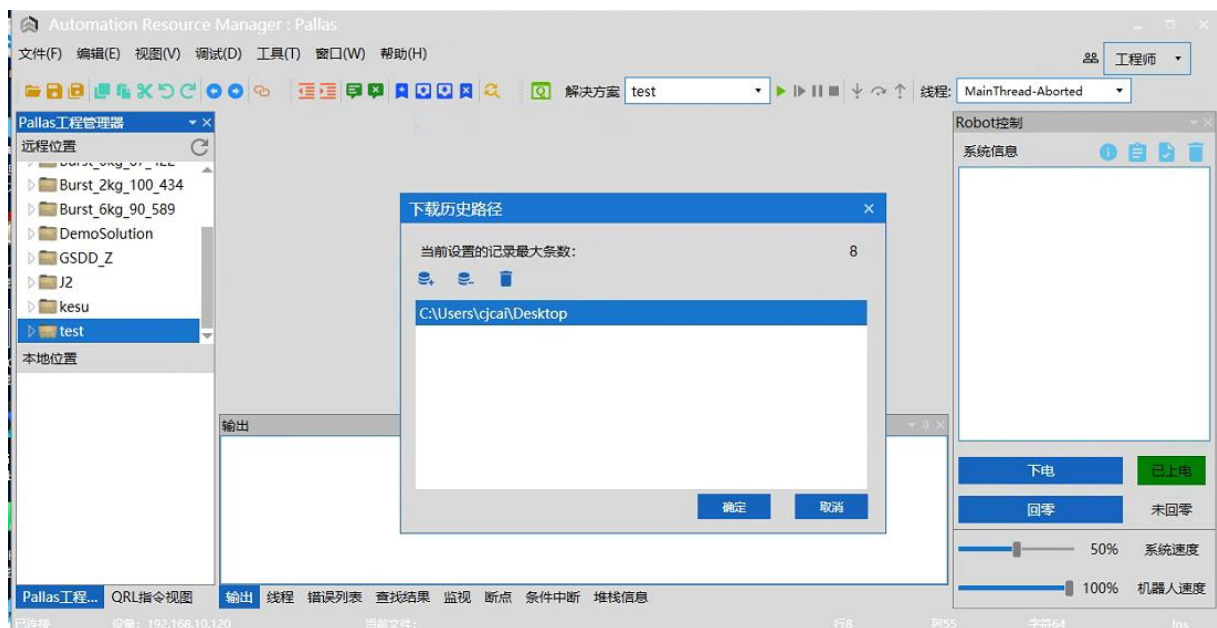


图 6-46 下载历史路径界面

步骤4 完成后在<本地位置>中会出现相应的文件，在保存路径中也会出现相应的程序文件，如图 6-47 所示。

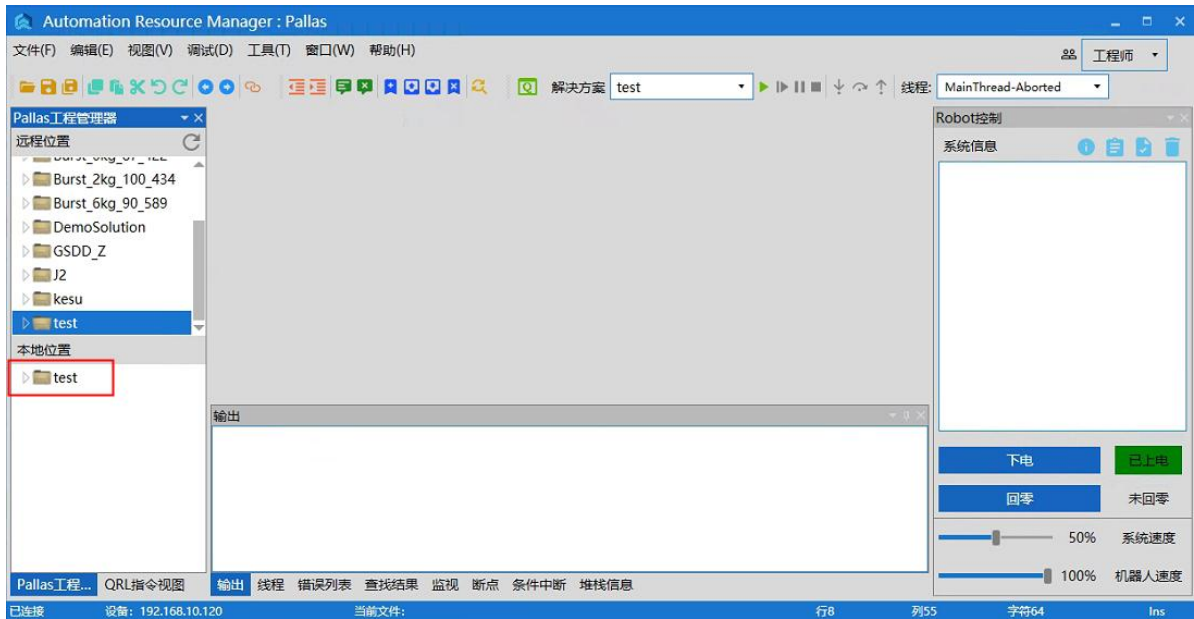


图 6-47 本地位置文件界面

6.6. 手动点动操作示教

在 ARM 界面上，点击<工具>→<机器人控制>→<Jog 控制>，弹出点位示教界面，如图 6-49 所示。



说明

打开点动操作时，系统自动切换为手动模式。

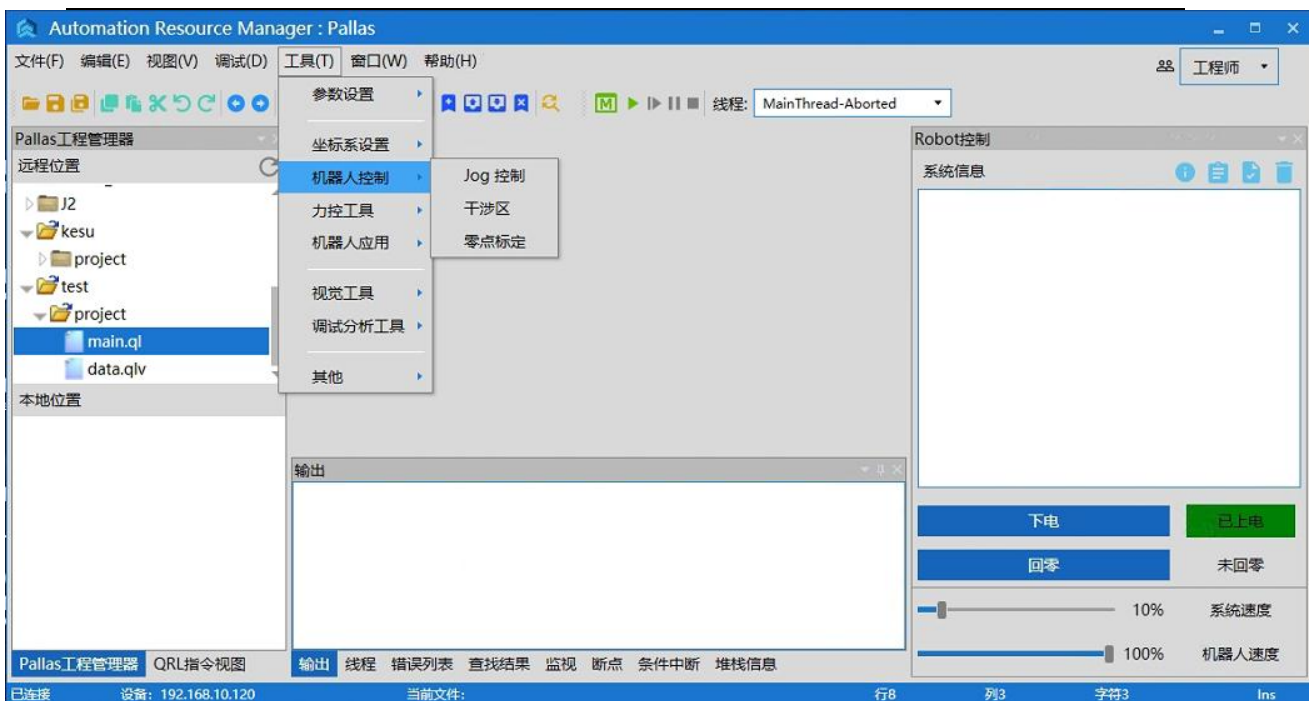


图 6-48 点位示教

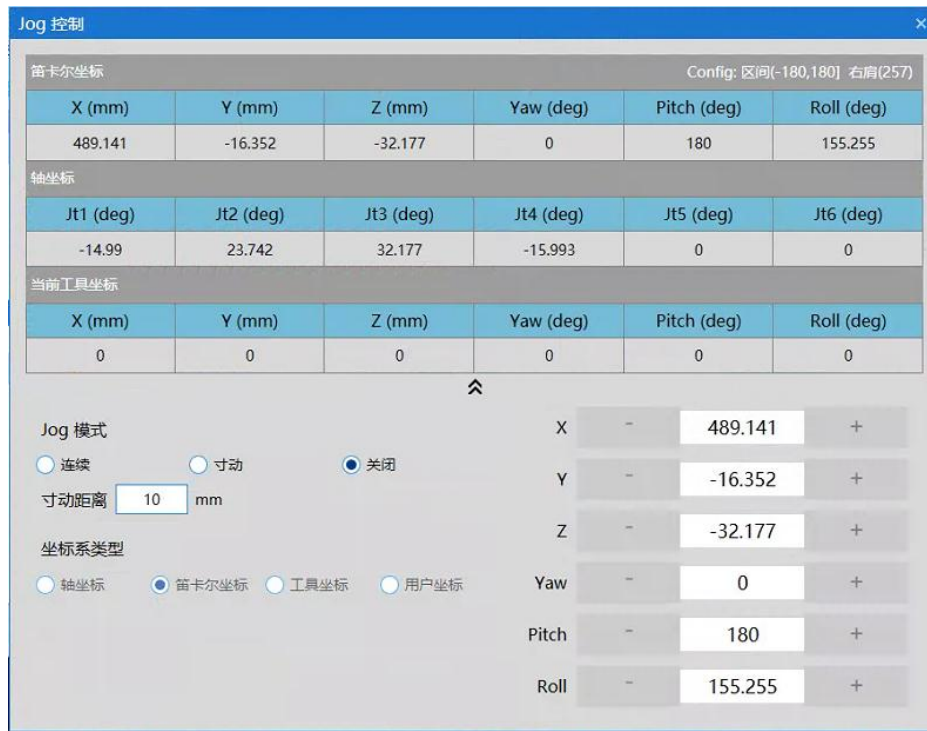


图 6-49 示教页面

表 6-2 点动示教页面工具介绍




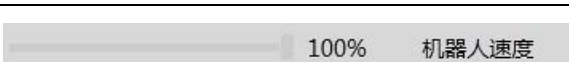
功能	图示	说明
坐标系类型		有【轴坐标】、【笛卡尔坐标系】、【工具坐标】和【用户坐标】四个模式可选择
Jog 模式		该模式下选择【连续】、【寸动】和【关闭】
寸动距离		手动输入寸动模式下每次寸动的距离数值
机器人坐标	<p>[轴坐标系] 模式下坐标</p>	不同坐标系类型下当前机器人末端的坐标值，包含 X, Y, Z, Yaw, Pitch, Roll；或者 J1, J2, J3, J4, J5, J6；其中“+”和“-”亮起表示可以点动

	<p>或</p>  <p>[笛卡尔/工具/用户坐标] 模式下坐标</p>	
点动坐标值		<p>若需要单独控制机器人的运动，可以点击界面左下方选择需要运动的方向，再点击右下方 <+>, <-> 控制机器人在该方向上的运动。</p>

6.7. 伺服上电

通过 ARM 编程环境控制机器人运动时，要先对机器人上伺服。现介绍伺服上电界面工具。

表 6-3 伺服上电页面工具介绍

机器人上电		点击<上电>控制机器人上电
机器人回零		点击<回零>控制机器人回零
系统速度		用户通过百分比调节整个系统的运行速度。
机器人速度		用户通过百分比调节机器人的运行速度。

机器人上电有两种方式：



说明

机器人第一次通电或者断电重启之后，ARM 调试页面会出现一个<未回零>按钮，因此在伺服上电后，机器人需增加回零步骤。

方式一（点动示教）：

点击 ARM 调试界面右下方的<回零>按钮使机器人回零。

方式二（发送宏指令）：

操作前提：控制权限在 0/1（System.LogIn 设定权限）。

在宏语言调试器指令编辑区输入 Robot.Home [robotIndex] 发送上电指令给机器人。（其中 robotIndex 是在线的机器人索引号）

例如：Robot.Home 1

//当前第一个节点的机器人上电

方式一（点动示教）：

点击 ARM 调试界面右下方的<上电>按钮上伺服，如图 6-50 所示。

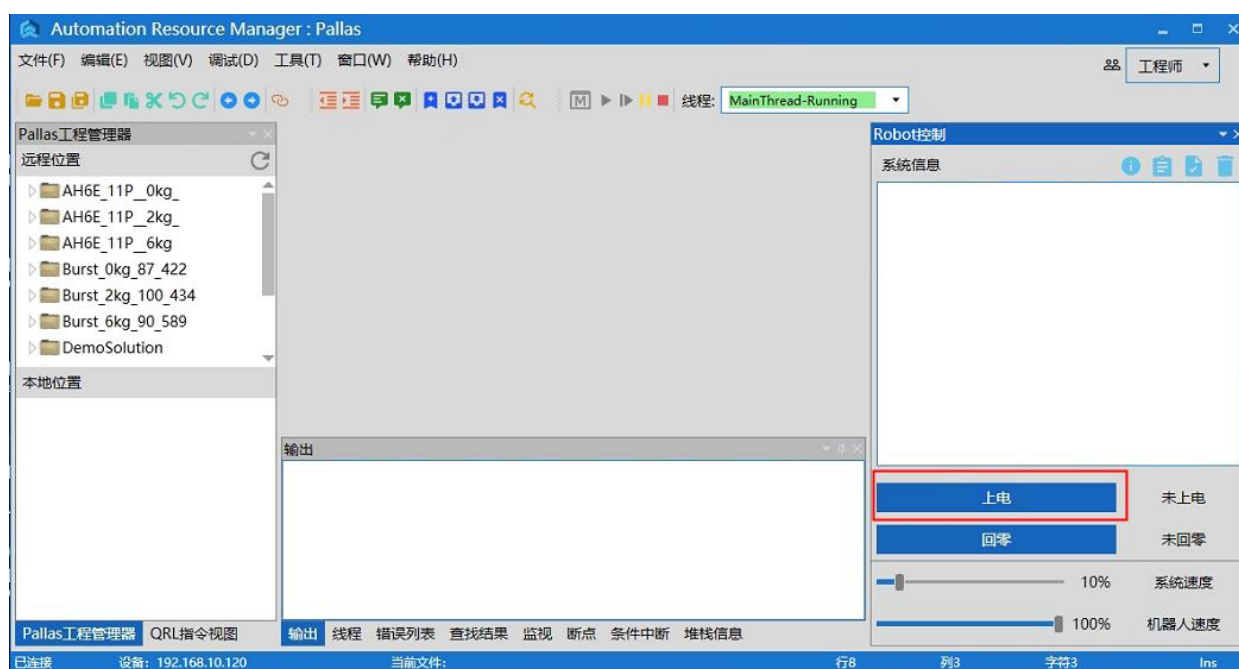


图 6-50 上电按钮界面

方式二（发送宏指令）：

操作前提：①手动模式和自动模式 ②控制权限在 0/1（System.LogIn 设定权限）。

在宏语言调试器指令编辑区输入 Robot.PowerEnable [robotIndex], 1 发送上电指令给机器人。（其中 robotIndex 是在线的机器人索引号）

例如：Robot.PowerEnable 1, 1 //当前第一个节点的机器人上电

6.8. 速度调节控制

速度分为三种：

- 系统速度；

- 机器人速度；
- 机器人运动参数中的速度。

6.8.1. 系统速度调节

由一台或多台机器人在同一控制器的控制下，相互配合完成某一个或者多个动作，包含参与该运动的所有器件，构成一个完整的机器人操作系统。该系统具有一定的运行速度，叫做系统速度。调整系统速度有两种方式：

方式一（点动示教）：

点击 ARM 调试界面右下方的<系统速度>调节滑块，滑动调整机器人运动速度。如图 6-51 所示。

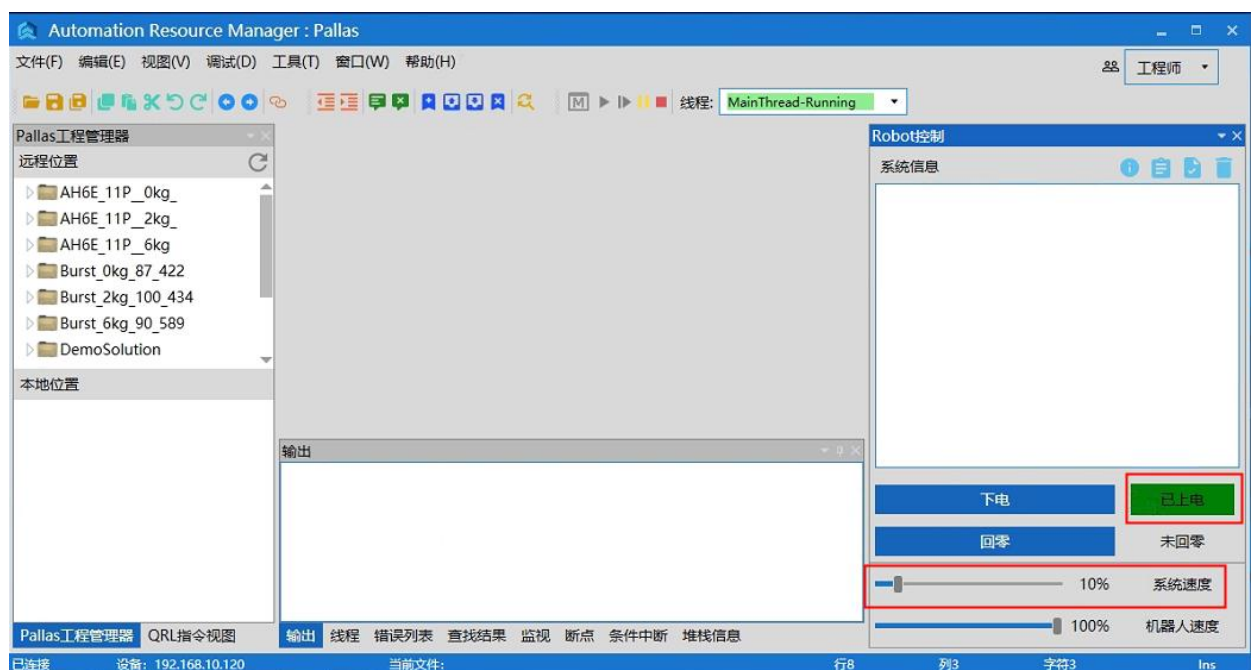


图 6-51 系统速度调节

方式二（发送宏指令）：

在宏语言界面的指令编辑区输入位置输入 `System.Speed [value]` 发送指令给机器人。（其中 `value` 是机器人系统速度值，类型是 `double`）

例如：`System.Speed 50 //节点中所有机器人的速度设置为 50`

6.8.2. 机器人速度调节

调整单台机器人的一个完整的运动轨迹速度有两种方式：

方式一（点动示教）：

点击 ARM 调试界面右下方的<机器人速度>调节滑块，滑动调整机器人运动速

度，如图 6-52 所示。

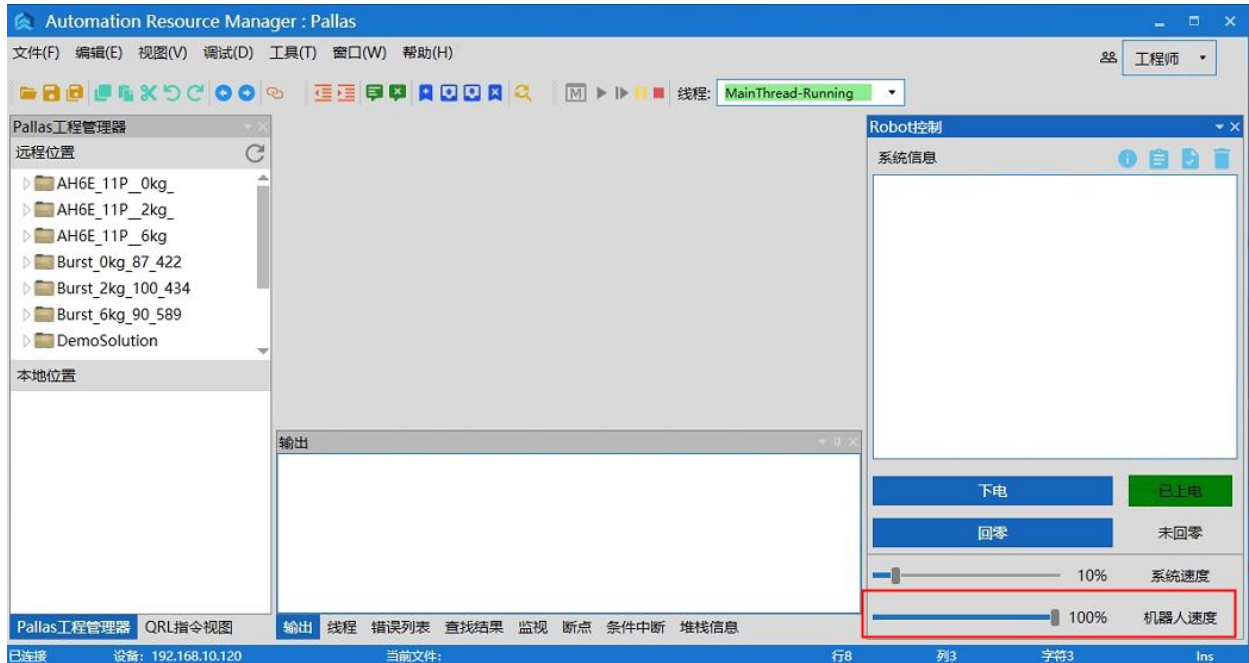


图 6-52 速度调节

方式二（发送宏指令）：

操作前提：（1）机器人处于停止状态；（2）控制权限在 0/1 (System.LogIn 设定权限)

在宏语言界面的指令编辑区输入 Robot.Speed [robotIndex], [value] 或者 Robot.Speed [robotIndex]。（其中 robotIndex 是机器人索引号，类型是 Integer；value 是机器人系统速度值，全局变量，值范围为 0-100，类型是 double。）

例如 1: Robot.Speed 1, 10 //设置第一个机器人的速度为 10

例如 2: Robot.Speed 1 //返回[0 10]注释：设置第一个机器人的速度值为 10

6.8.3. 运动过程中的速度调节

调整机器人运动轨迹过程中的某点速度方式(发送宏指令)：

步骤1 在宏语言界面的指令编辑区输入 Profile

[profileName]=[Speed, Speed2, Accel, Decel, AccelRamp, DecelRamp, In Range, Type, Time, BlendType, BlendValue]，创建一个新的机器人速度名称，并对其参数赋值。

**注意**

profileName 是运动参数对象名，Speed/Speed2/Accel/Decel/AccelRamp/DecelRamp/InRange/Type/Time/BlendType/BlendValue 分别代表速度信息，具体参数介绍请详见《QKM 机器人指令手册》。（如果其中某个参数无赋值，用“0”表示，也可用空格表示）

例如：Profile prof2=80, 0, 80, 80, 0.1, 0.1 //创建名称为 prof2 的对象，并且对参数赋值。

Profile prof3=80, , 80, 80, 0.1, 0.1 /创建名称为 prof3 的对象，并且对参数赋值。

操作前提：控制权限在 0/1 (System.LogIn 设定权限)

步骤2 输入 Profile.Set [robotIndex], [ProfileName] 发送指令给机器人。

（其中 robotIndex 是机器人的索引，类型是 Integer；ProfileName 是速度变量名称，类型是 Profile）

例如：Profile.Set 1, prof2 //前面已经先执行对 prof2 赋值的指令，然后设置这一步：机器人 1 运动过程中使用的 Profile 为 prof2

6.9. 急停和恢复

6.9.1. 急停操作

在手动操作过程中，由于操纵者不熟练引起的碰撞或者其他突发状况的发生时，需要启动急停。具体操作是：拍下急停按钮。

6.9.2. 恢复操作

紧急停止后，需要进行一些人工操作推动机器人到安全位置，再松开急停按钮，才能使机器人安全恢复到正常的工作状态。

具体的人工操作根据不同的情景进行调整。机器人停止的位置可能会处于空旷区域，也有可能被堵在障碍物中间，具体处理方法如表 6-4 所示，确保机器人到安全位置，再松开急停按钮，完成急停后的恢复操作。

表 6-4 处理方法

机器人位姿	处理方法
处于空旷区域	手动操作机器人移动到安全的位置。

被堵在障碍物之间但障碍物容易移动的情况下	直接移动周围的障碍物，再手动操作机器人运动至安全位置。
周围障碍物不容易移动，也很难通过手动操作机器人达到安全位置	可以选择松开抱闸按钮，手动操作机器人运动到安全的位置。

6.10. 机器人关机

当机器人需要停止工作或者机器人需要维修时，需要对机器人进行关机操作；关闭机器人有两种方式：

方式一（点动 ARM 界面）：

步骤1 停止机器人运行的程序。

步骤2 点击 ARM 调试界面右下方的<下电>按钮，如图 6-53 所示。

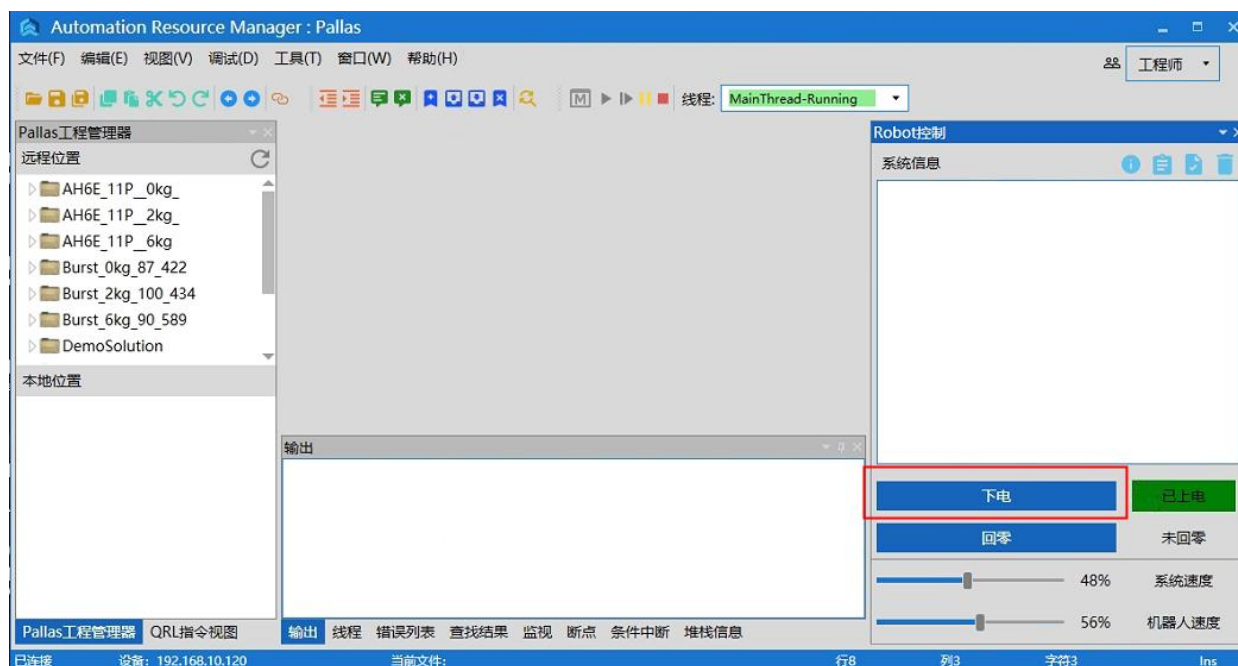


图 6-53 上电状态下的示教页面

步骤3 拔掉机器人电源线插头（如若机器人上有电源开关，则先关闭电源开关，再拔电源线插头）。

方式二（发送宏指令）：

操作前提：①手动模式和自动模式 ②控制权限在 0/1（System.LogIn 设定权限）

步骤1 停止机器人运行程序。

步骤2 在宏语言调试器指令编辑区输入 `Robot.PowerEnable [robotIndex], 0`。

(其中 `robotIndex` 是在线的机器人索引号。)

例如: `Robot.PowerEnable 1, 0` //当前第一个节点的机器人下电

步骤3 拔掉机器人电源线电源线插头 (如若机器人上有电源开关, 则先关闭电源开关, 再拔电源线插头)。

方式三 (拍急停按钮) :

步骤1 停止机器人运行程序。

步骤2 拍下紧急急停按钮, 机器人下电。

步骤3 拔掉机器人电源线电源线插头 (如若机器人上有电源开关, 则先关闭电源开关, 再拔电源线插头)。

第7章. 技术服务

李群自动化技术有限公司致力于提供有关机器运动和操作的技术信息支持，帮助您排除故障和提供详细咨询，如果您的机器人或设备在使用中出现故障，可联系我公司的服务机构，并尽可能的提供以下信息：

- 机器人或设备的型号及序列号
- 控制系统型号及序列号
- 控制系统版本号
- 配套的软件功能包（可选）
- 现有的应用程序
- 其它配套附加产品装置（视觉、PLC 等）
- 问题描述、故障持续的时间及频率等。



为全球制造企业提供卓越的机器人产品和服务

东莞市李群自动化技术有限公司（总部）
东莞市松山湖高新技术产业开发区新竹路4号总部壹号17栋A座

电话：+86 0769-27231381
传真：+86 0769-27231381-8053
邮编：523808
邮箱：service@qkmtech.com
网址：www.qkmtech.com



扫描微信二维码
关注李群自动化